

ゲートカットロボット用エアーニッパーカタログ



ベッセル製



標準刃



特殊刃

ベッセル製エアーニッパーブレードは、カタログ記載以外に特殊刃の提案もできます。



アインツ(スター精機)製



ユーシン精機製



ハーモ製

エアーニッパーをゲートカット機に取り付けるためにはほとんどの場合、別途ニッパーベースが必要です。
ベッセル製品はほとんど在庫しておりますが取寄せ品もございます。都度当社までお問い合わせください。
本書の内容、価格は予告なしに変更することがあります。変更後は、随時弊社ホームページ内のデータを更新いたします。
ご注文時には、最新の価格をご確認の上ご連絡をお願いいたします。
カタログ内製品のご注文については別途荷造り・送料がかかります。

川口興産株式会社

ベッセル製エアークリッパー

NTシリーズ タテ型(刃開き調整機構付き)

GT-NT03(R)	2
NT03AJ 標準刃	2
NT03AJT 薄刃	2
NT03AJY 寄せ刃	2
GT-NT05(R)	3
NT05AJ 標準刃	3
NT05AJB 超硬チップ付き	3
NT05AJL ロング刃	4
NT05AJT 薄刃	4
NT05AJY 寄せ刃	4
NT05AD 乗刃	4
NT05AJH ハイスチップ付き	5
NT05AE クイキリ刃	5
NT05AJV V字刃	5
NE5AJ 旧型標準刃	5
GT-NT10(R)	6
NT10AJ 標準刃	6
NT10AJB 超硬チップ付き	6
NT10AJT 薄刃	7
NT10AJY 寄せ刃	7
NT10AD 乗刃	7
NT10AJV V字刃	7
NT10AE クイキリ刃	8
NT10AJH ハイスチップ付き	8
NT10AJL ロング刃	8
GT-NT20	9
NT20AJ 標準刃	9
NT20AD 乗刃	9
NT20AJB 超硬チップ付き	10
NT20AJH ハイスチップ付き	10
NT20AJL ロング刃	10

NYシリーズ ヨコ型

GT-NY05(R)	11
NY05AJ 標準刃	11
NY05AJB 超硬チップ付き	11
NY05AJT 薄刃	11
NY05AH クランク	12
NY05RAJ ストレート刃	12
NY05RAH クランク	12
NY05AJL ロング刃	12
GT-NY10(R)	13
NY10AJ 標準刃	13
NY10AJL ロング刃	13
NY10AD 乗刃	13
NY10AJB 超硬チップ付き	14
NY10AJT 薄刃	14
NY10AH クランク	14
NY10RAJ ストレート刃	14
NY10RAH クランク	14
GT-NY15(R)	15
NY15AJ 標準刃	15
NY15AJL ロング刃	15
NY15AJB 超硬チップ付き	15
NY15RAJ 逆刃	16
NY15RAH クランク	16
NY15AD 乗刃	16
NY15AJT 薄刃	16
NY15AH クランク	16
角形 GT-NS20	17
N20AJ ストレート刃	17
N20AP スタンダード	17
N20PF フラット切断刃	18
N20AE 樹脂用クイキリ刃	18
N20AJL ロング刃	18

アインツ製ミニエアークリッパー

NWシリーズ

NW3-10	19
NW3-10R	19
NW3-20	20
NW3-20R	20
NW3-35	21
NW3-35R	21

ユーシン精機製エアークリッパー

APN-02-C

正刃	22
逆刃	22

ハーモ製エアークリッパー

FHV-0S(正刃)	23
FHV-0S(逆刃)	23
FHV-1S(正刃)	23
FHV-1S(逆刃)	23

ベッセル製エアニッパー

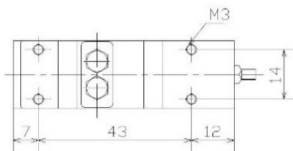
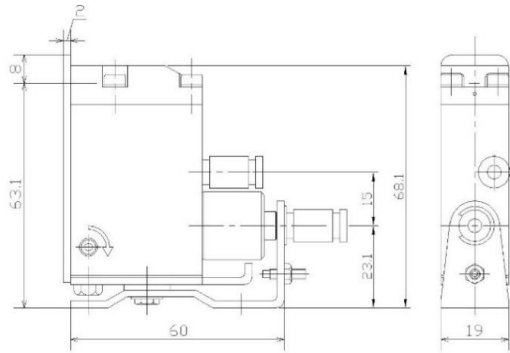
ブレード(刃) は別売りです。

NTシリーズ タテ型 (刃開き調整機構付き)

GT-NT03

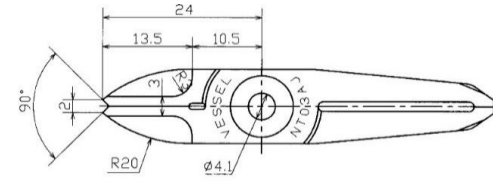
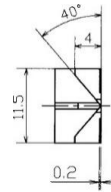


	GT-NT03-4	GT-NT03R-4
切断能力	軟質樹脂 φ1.5 mm	
	硬質樹脂 φ1.0 mm	
重量	178 g	
スライド方向と範囲	引き 0~3 mm	押し 0~3 mm
使用ホース	内径φ2.5 × 外径φ4mm	
価格	¥23,000 (税込¥25,300)	¥23,000 (税込¥25,300)

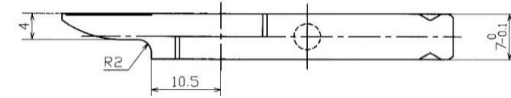


ニッパーベース NT-03用 [価格はオプションカタログに掲載しています。](#)
エアニッパーをゲートカット機に取り付けるために、ニッパーベースが必要です。

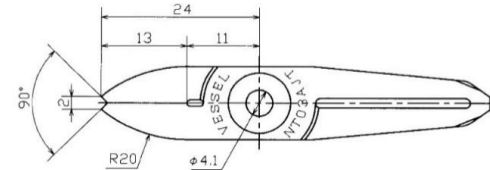
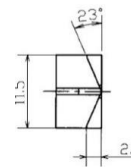
NT03AJ
標準刃
¥5,700
(税込¥6,270)



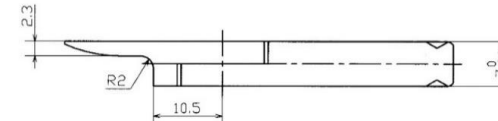
◇ブレード仕様
切刃有効長 = 11
刃開き最大 = 3



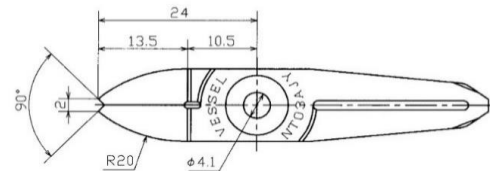
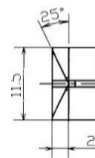
NT03AJT
薄刃
¥6,350
(税込¥6,985)



切刃有効長 = 11
刃開き最大 = 3



NT03AJY
寄せ刃
¥10,600
(税込¥11,660)



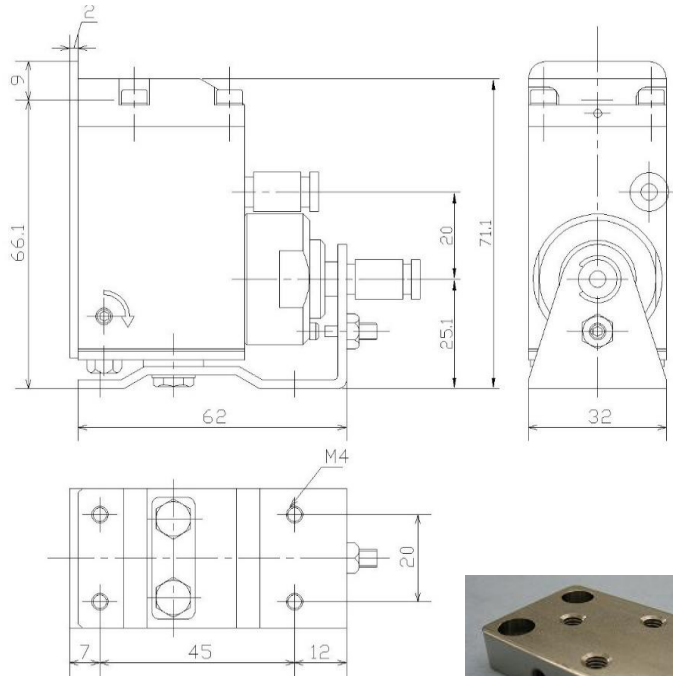
◇ブレード仕様
切刃有効長 = 11
刃開き最大 = 3



GT-NT05



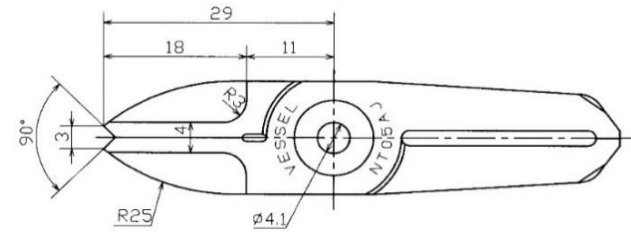
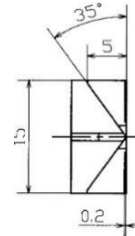
	GT-NT05-4	GT-NT05R-4
切断能力	軟質樹脂 φ2.5 mm	
	硬質樹脂 φ1.5 mm	
重量	325 g	
スライド方向と範囲	引き	押し
	0~3 mm	0~3 mm
使用ホース	内径φ2.5 × 外径φ4mm	
価格	¥23,000	¥23,000
	(税込¥25,300)	(税込¥25,300)



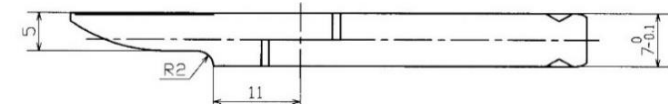
ニッパーベース NT-05用 **価格はオプションカタログに掲載しています。**
 エアーニッパーをゲートカット機に取り付けるために、ニッパーベースが必要です。

NT05AJ 標準刃

¥6,200 (税込¥6,820)

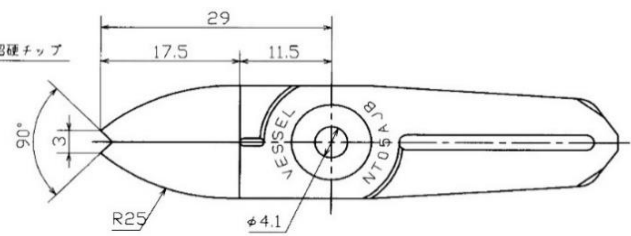
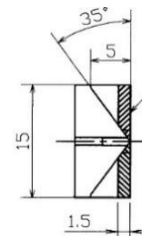


◇ブレード仕様
 切刃有効長 = 15
 刃開き最大 = 6

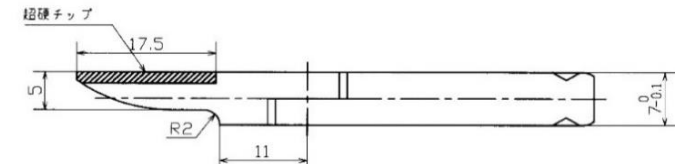


NT05AJB 超硬チップ付き

¥11,000 (税込¥12,100)

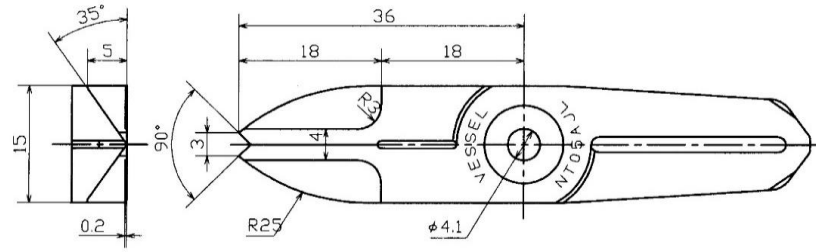


◇ブレード仕様
 切刃有効長 = 15
 刃開き最大 = 6

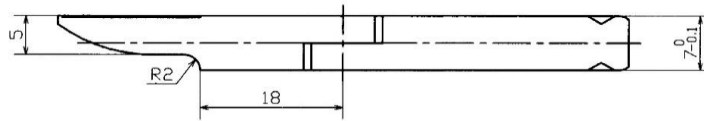


NT05AJL ロング刃

¥8,250 (税込¥9,075)

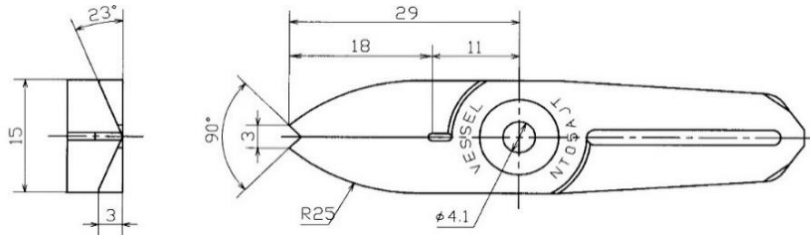


◇ブレード仕様
切刃有効長 = 15
刃開き最大 = 7



NT05AJT 薄刃

¥7,000 (税込¥7,700)

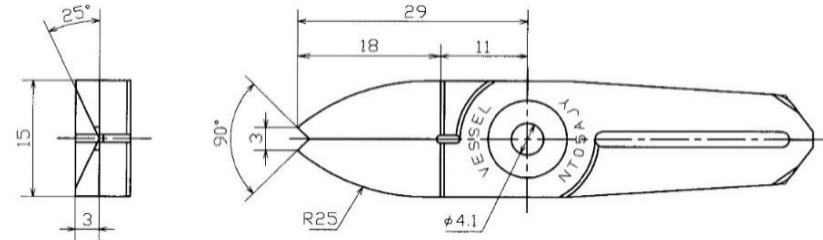


◇ブレード仕様
切刃有効長 = 15
刃開き最大 = 6

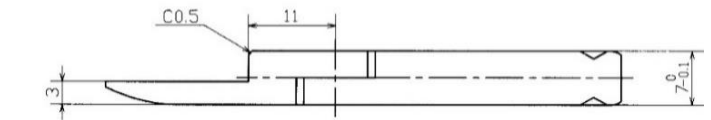


NT05AJY 寄せ刃

¥11,200 (税込¥12,320)

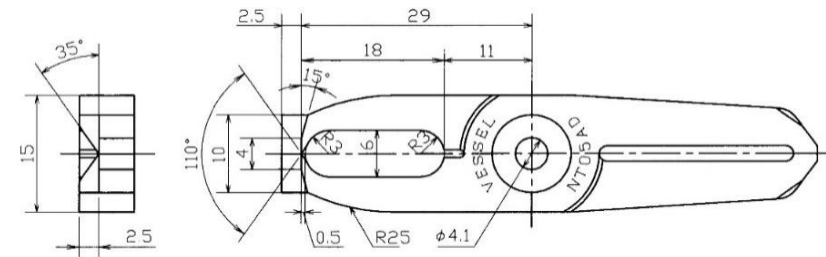


◇ブレード仕様
切刃有効長 = 15
刃開き最大 = 6

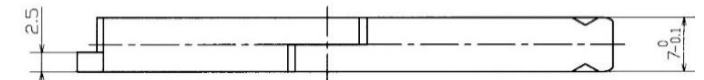


NT05AD 乗刃

¥20,250 (税込¥22,275)

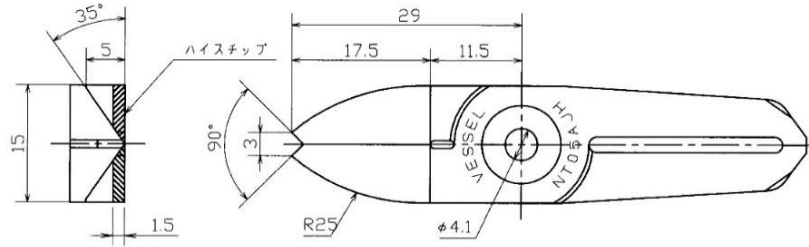


◇ブレード仕様
切刃有効長 = 直角に7
刃開き最大 = 6

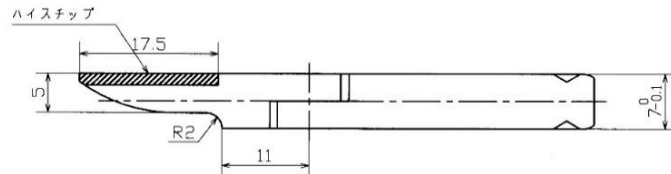


NT05AJH ハイステップ付

¥10,850 (税込¥11,935)

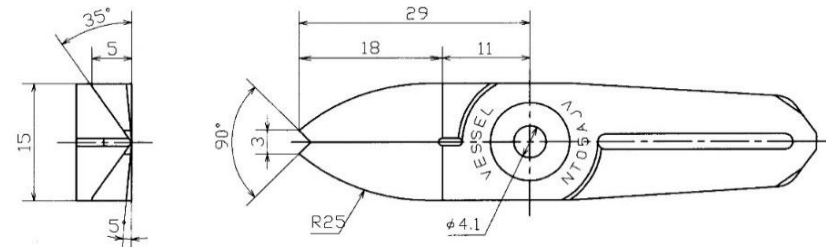


◇ブレード仕様
切刃有効長 = 15
刃開き最大 = 6

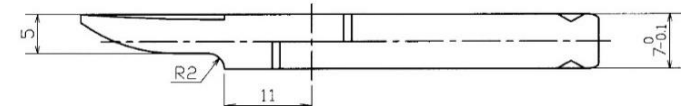


NT05AJV V字刃

¥7,650 (税込¥8,415)

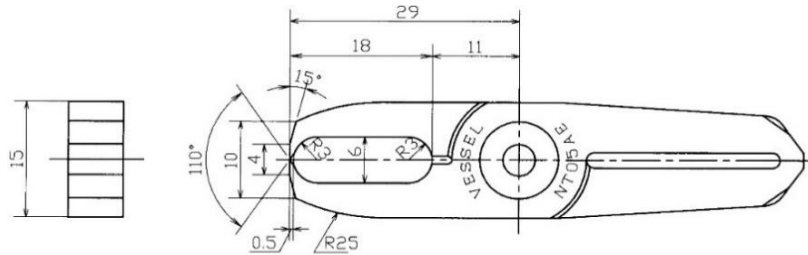


◇ブレード仕様
切刃有効長 = 15
刃開き最大 = 6

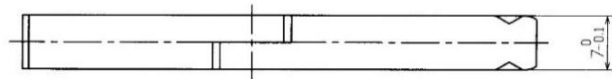


NT05AE クイキリ刃

¥7,500 (税込¥8,250)

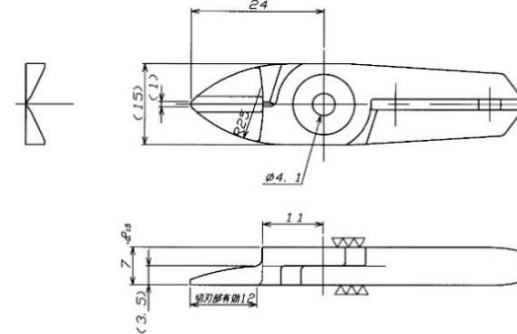


◇ブレード仕様
切刃有効長 = 先端刃幅7
刃開き最大 = 6

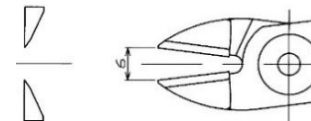


NE5AJ

¥5,320 (税込¥5,852)



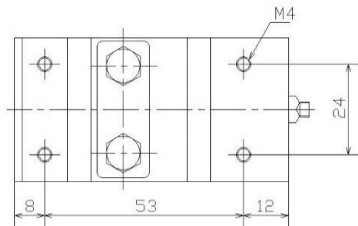
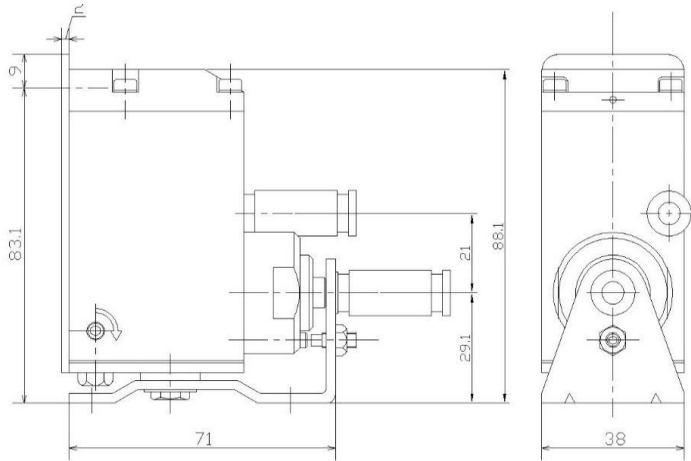
刃開キハ 6
切刃部有効 1.2



GT-NT10



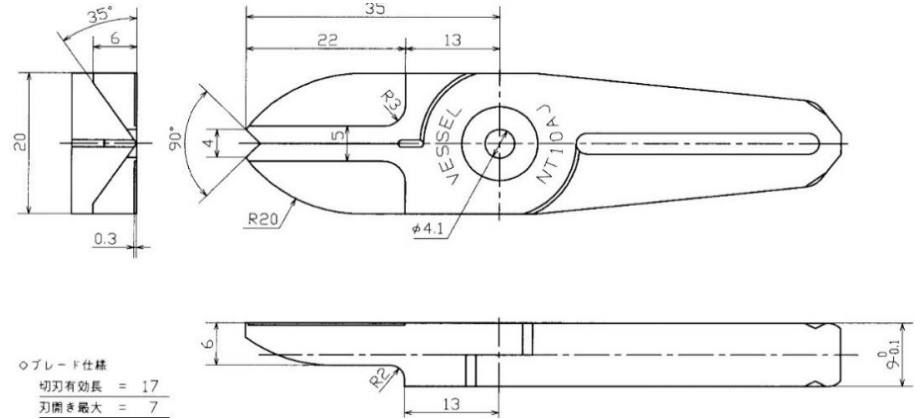
	GT-NT10-6	GT-NT10R-6
切断能力	軟質樹脂 φ3.5 mm	
	硬質樹脂 φ2.3 mm	
重量	515 g	
スライド方向と範囲	引き 0~3 mm	押し 0~3 mm
使用ホース	内径φ4 × 外径φ6mm	
価格	¥24,300	¥24,300
	(税込¥26,730)	(税込¥26,730)



ニッパーベース NT-10用 **価格はオプションカタログに掲載しています。**
 エアーニッパーをゲートカット機に取り付けるために、ニッパーベースが必要です。

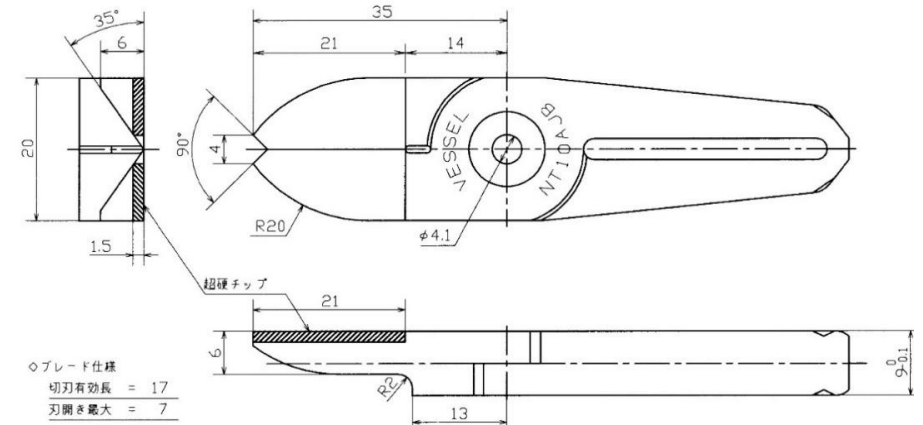
NT10AJ 標準刃

¥6,350 (税込¥6,985)

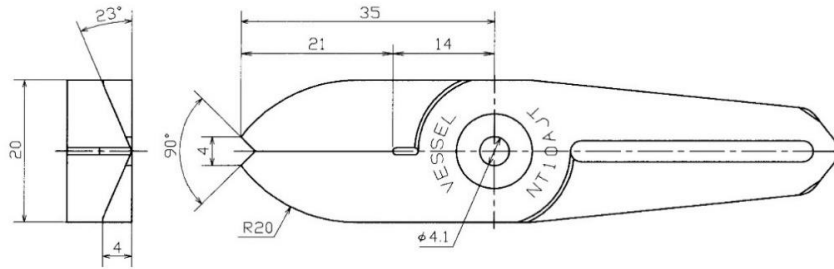


NT10AJB 超硬チップ付き

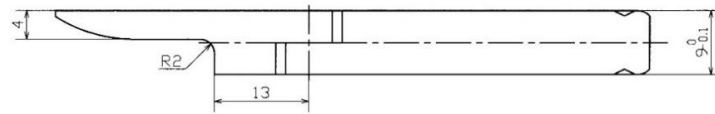
¥11,250 (税込¥12,375)



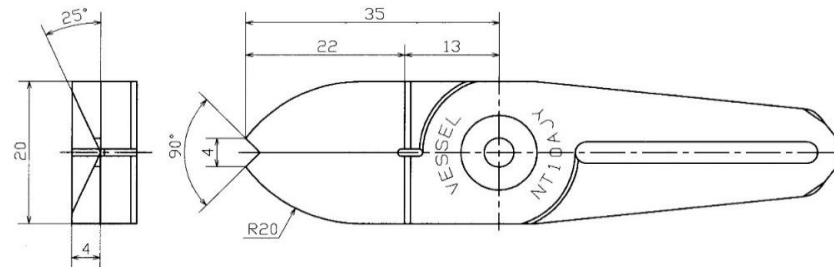
NT10AJT 薄刃 ¥7,300 (税込¥8,030)



◇ブレード仕様
切刃有効長 = 17
刃開き最大 = 7



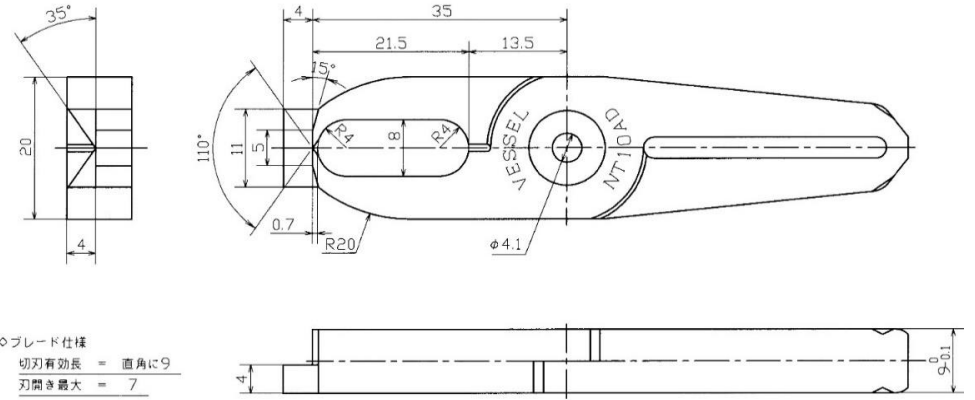
NT10AJY 寄刃 ¥11,350 (税込¥12,485)



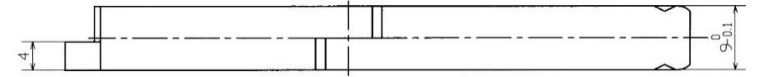
◇ブレード仕様
切刃有効長 = 17
刃開き最大 = 7



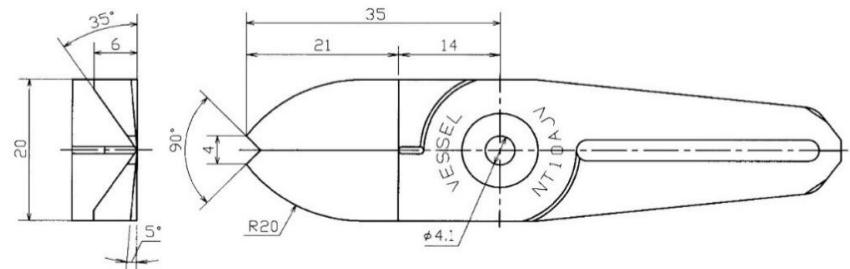
NT10AD 乗刃 ¥20,950 (税込¥23,045)



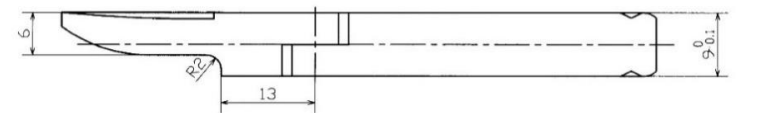
◇ブレード仕様
切刃有効長 = 直角に9
刃開き最大 = 7



NT10AJV V字刃 ¥7,950 (税込¥8,745)

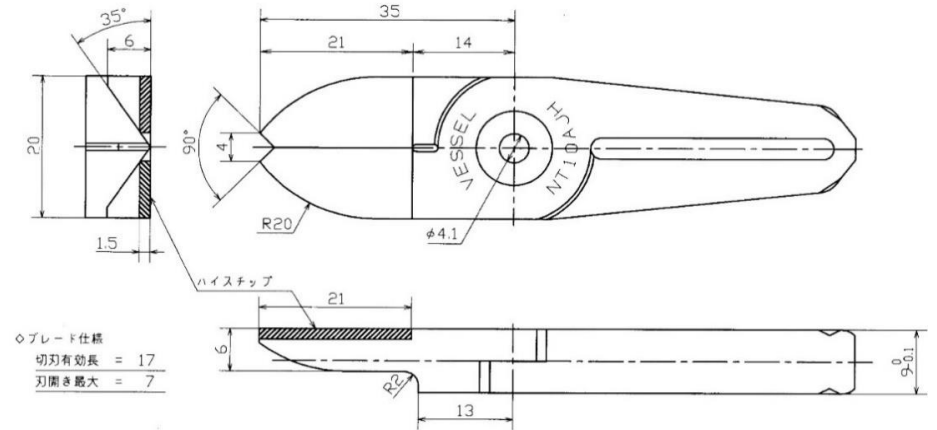


◇ブレード仕様
切刃有効長 = 17
刃開き最大 = 7



NT10AJH ハイステップ付き

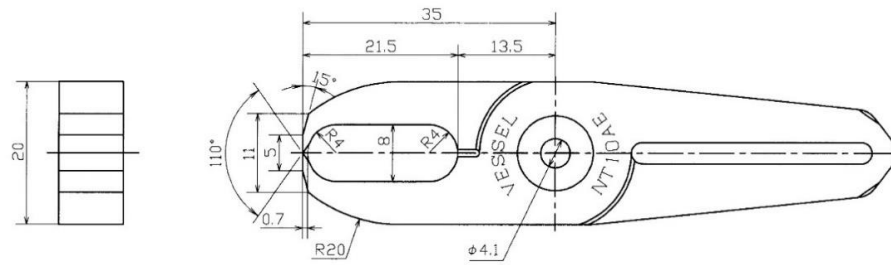
¥11,100 (税込¥12,210)



◇ブレード仕様
 切刃有効長 = 17
 刃開き最大 = 7

NT10AE クイキリ刃

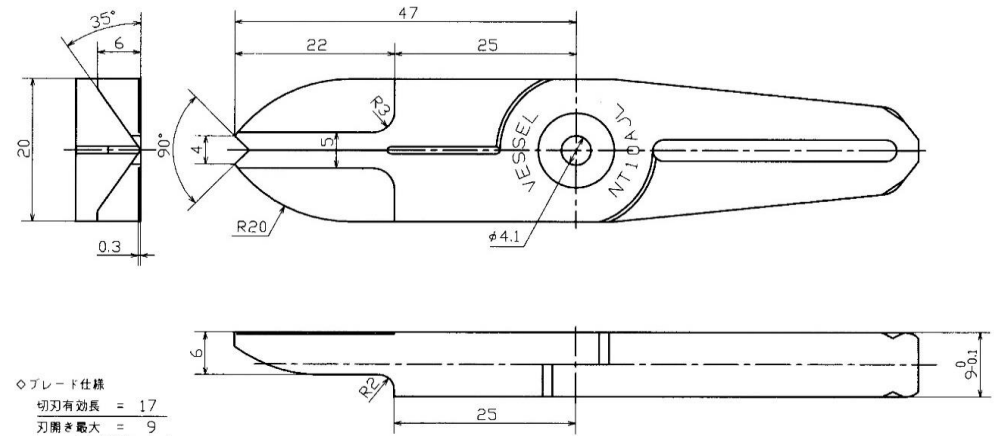
¥7,900 (税込¥8,690)



◇ブレード仕様
 切刃有効長 = 先端刃幅φ
 刃開き最大 = 7

NT10AJL ロング刃

¥8,550 (税込¥9,405)

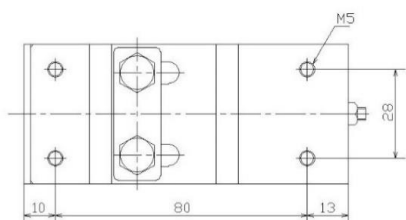
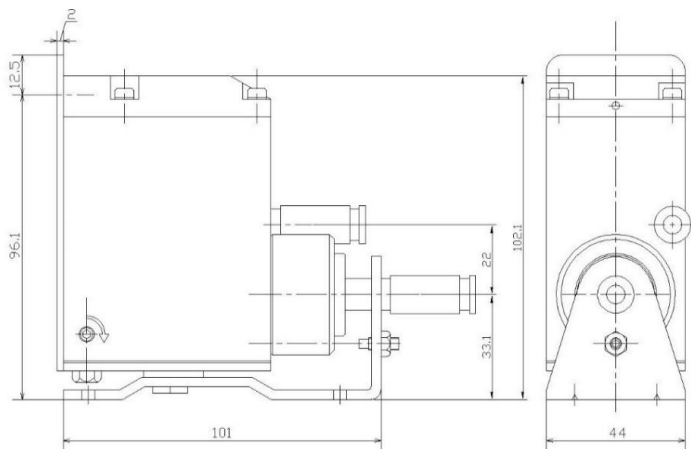


◇ブレード仕様
 切刃有効長 = 17
 刃開き最大 = 9

GT-NT20



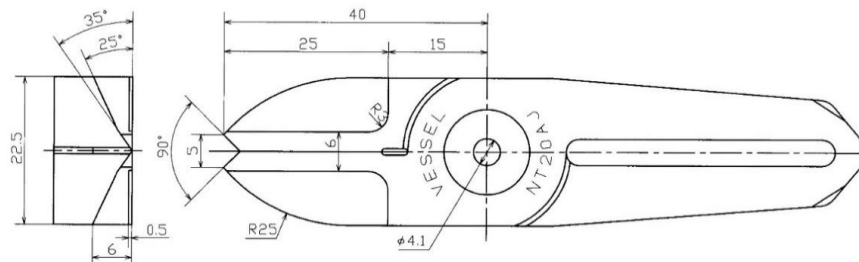
	GT-NT20-6	GT-NT20R-6
切断能力	軟質樹脂 φ5.0 mm	
	硬質樹脂 φ3.4 mm	
重量	930 g	
スライド方向と範囲	引き	押し
	0~8 mm	0~8 mm
使用ホース	内径φ4 × 外径φ6mm	
価格	¥28,900	¥28,900
	(税込¥31,790)	(税込¥31,790)



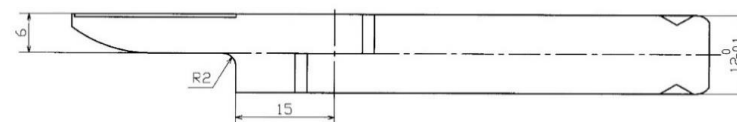
ニッパーベース NT-20用 製作品 お問い合わせください。
 エアーニッパーをゲートカット機に取り付けるために、ニッパーベースが必要です。

NT20AJ 標準刃

¥6,800 (税込¥7,480)

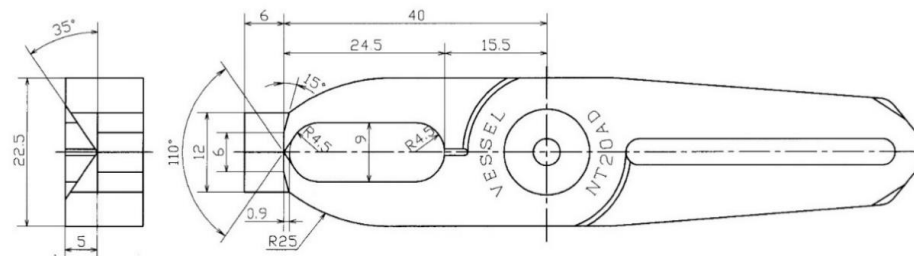


▷ブレード仕様
 切刃有効長 = 20
 刃開き最大 = 9

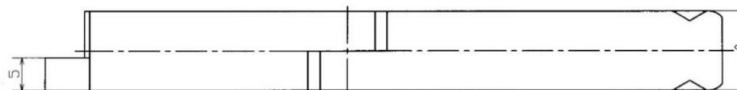


NT20AD 乗刃

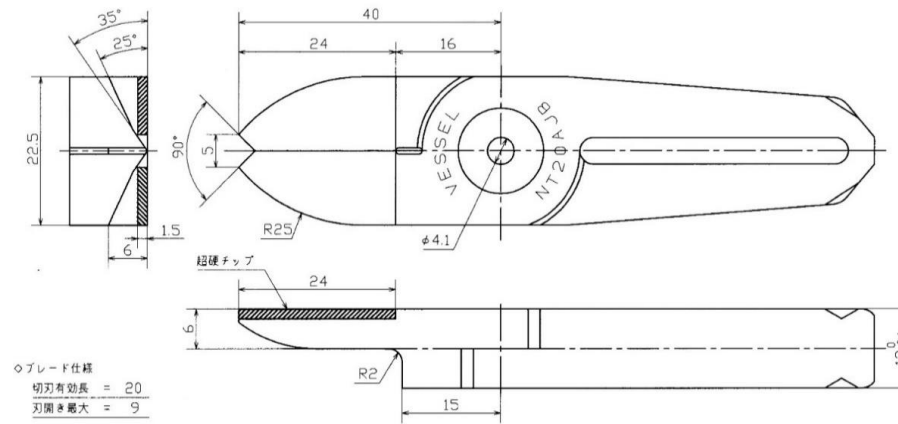
¥24,950 (税込¥27,445)



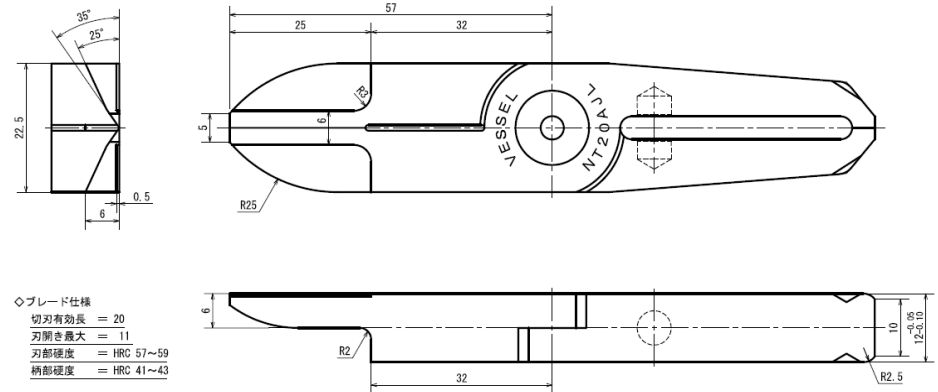
◇ブレード仕様
 切刃有効長 = 直角に13
 刃開き最大 = 9



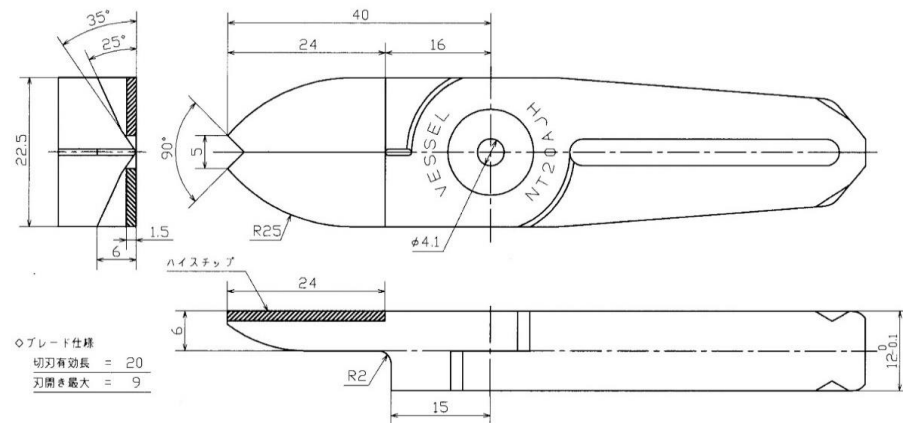
NT20AJB 超硬チップ付き ¥16,350 (税込¥17,985)



NT20AJL ロング刃 ¥9,900 (税込¥10,890)



NT20AJH ハイスチップ付き ¥11,900 (税込¥13,090)



ベッセル製エアニッパ

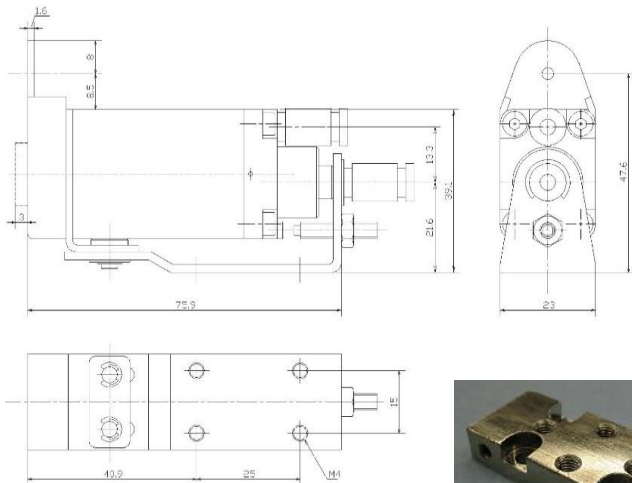
ブレード(刃) は別売りです。

NYシリーズ ヨコ型

GT-NY05



	GT-NY05-4	GT-NY05R-4
切断能力	軟質樹脂 φ3.0 mm	
	硬質樹脂 φ2.0 mm	
重量	155 g	
スライド方向と範囲	引き 0~3 mm	押し 0~3 mm
使用ホース	内径φ2.5 × 外径φ4mm	
価格	¥21,000 (税込¥23,100)	¥21,000 (税込¥23,100)

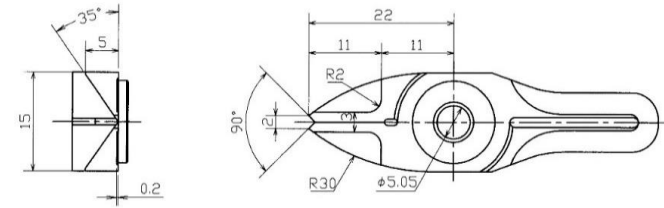


ニッパベース NY-05用 **価格はオプションカタログに掲載しています。**
エアニッパをゲートカット機に取り付けるために、ニッパベースが必要です。

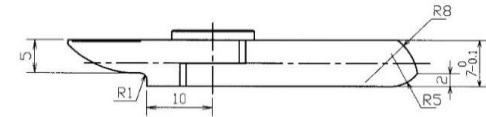
NY05AJ

標準刃

¥6,550
(税込¥7,205)



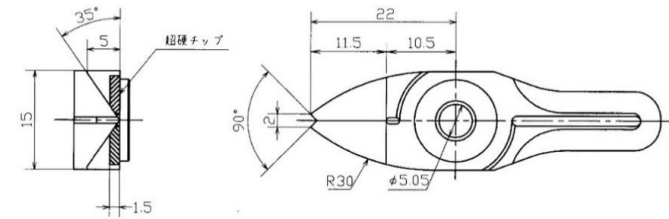
◇ブレード仕様
切刃有効長 = 10.5
刃開き最大 = 4



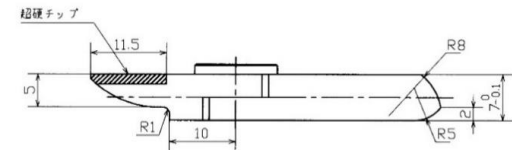
NY05AJB

超硬チップ付き

¥15,250
(税込¥16,775)



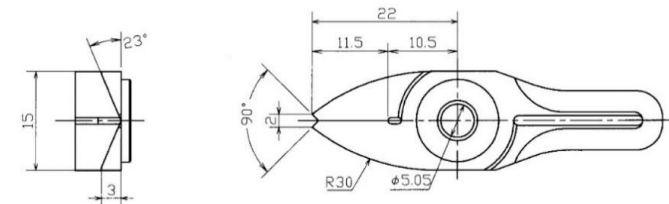
◇ブレード仕様
切刃有効長 = 10.5
刃開き最大 = 4



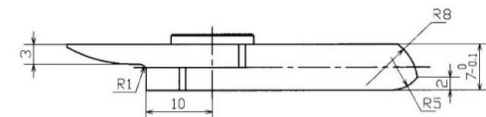
NY05AJT

薄刃

¥8,350
(税込¥9,185)

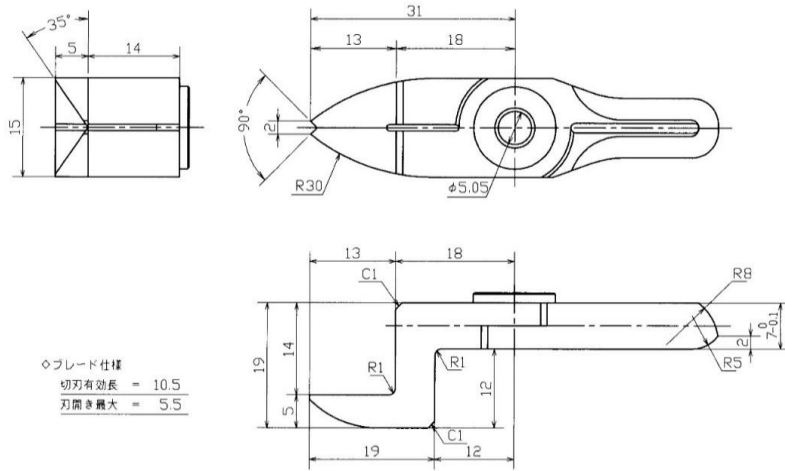


◇ブレード仕様
切刃有効長 = 10.5
刃開き最大 = 4



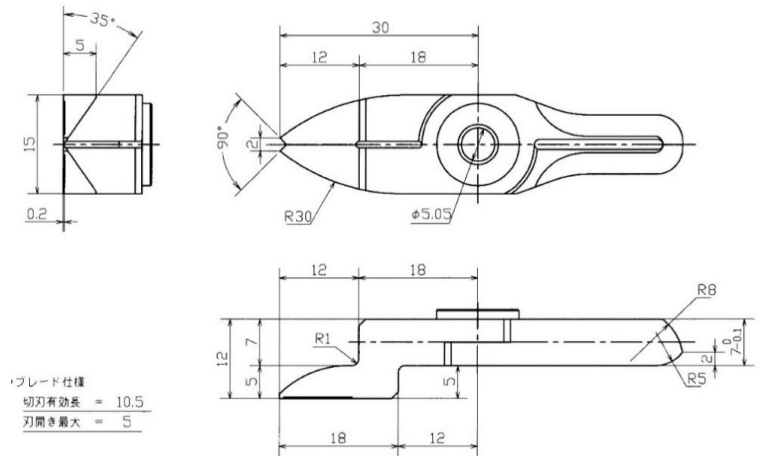
NY05AH クランク

¥17,200 (税込¥18,920)



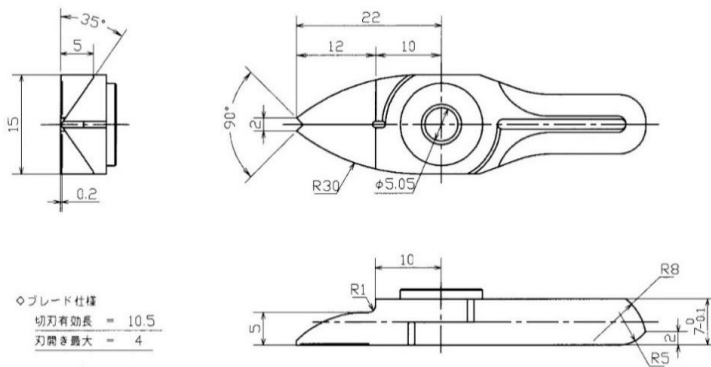
NY05RAH クランク

¥17,600 (税込¥19,360)



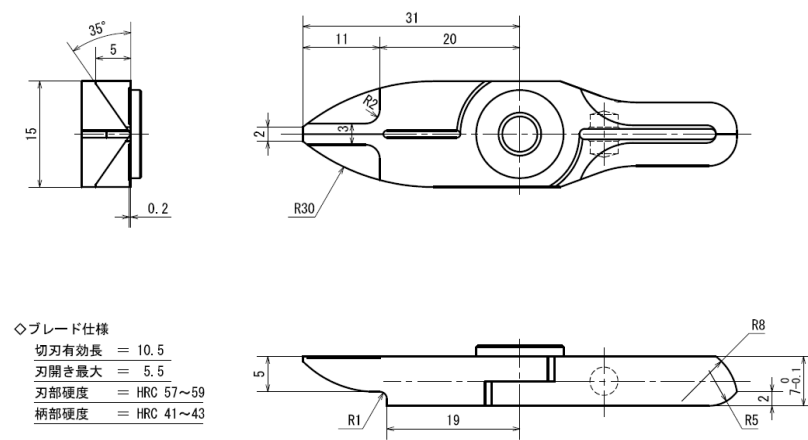
NY05RAJ

¥7,250 (税込¥7,975)



NY05AJL ロング刃

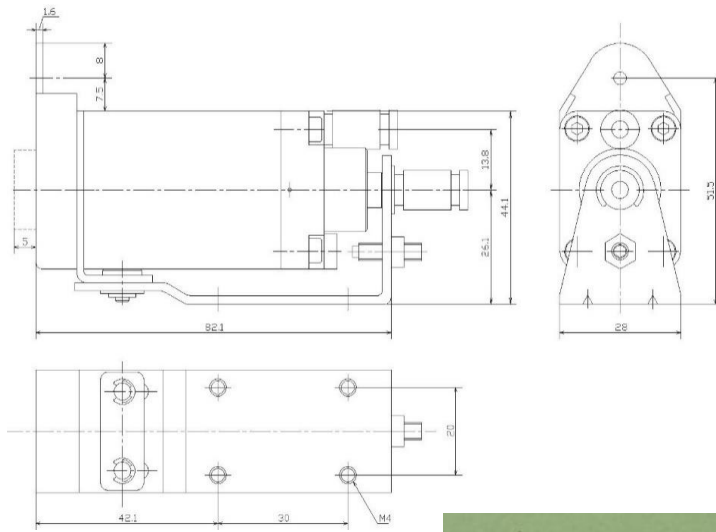
¥9,250 (税込¥10,175)



GT-NY10

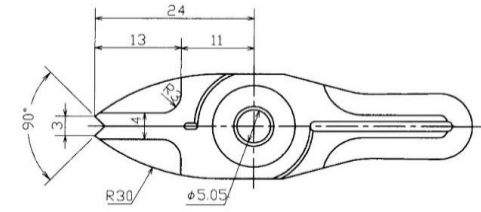
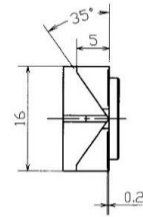


	GT-NY10-4	GT-NY10R-4
切断能力	軟質樹脂 φ3.5 mm	
	硬質樹脂 φ2.3 mm	
重量	210 g	
スライド方向と範囲	引き 0~3 mm	押し 0~3 mm
使用ホース	内径φ2.5 × 外径φ4mm	
価格	¥21,650 (税込¥23,815)	¥21,650 (税込¥23,815)

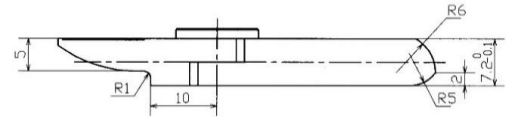


NY10AJ 標準刃

¥6,850
(税込¥7,535)

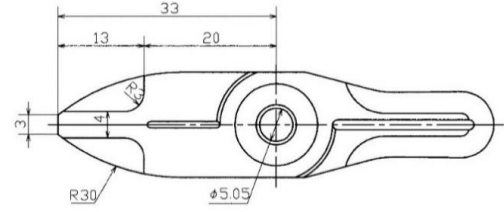
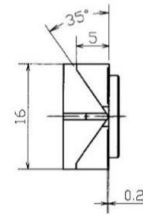


◇ブレード仕様
切刃有効長 = 12
刃開き最大 = 6

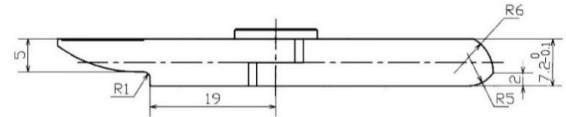


NY10AJL ロング刃

¥9,680
(税込¥10,648)

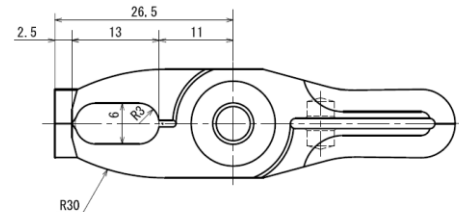
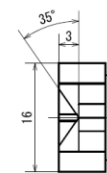


◇ブレード仕様
切刃有効長 = 12
刃開き最大 = 8

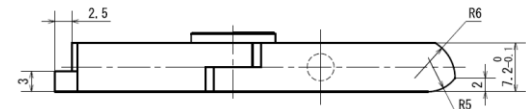


NY10AD 乗刃

¥21,450
(税込¥23,595)

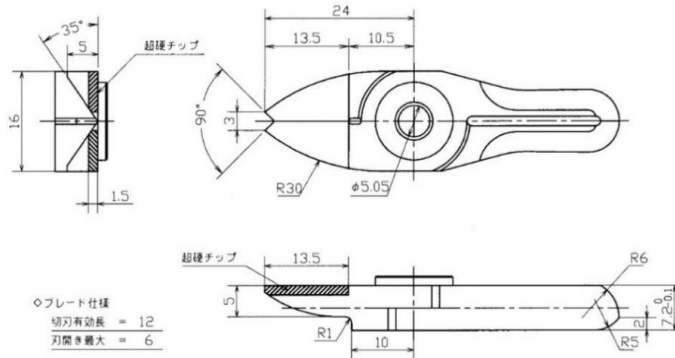


◇ブレード仕様
切刃有効長 = 直角に6.7
刃開き最大 = 6
刃部硬度 = HRC 57~59
柄部硬度 = HRC 41~43

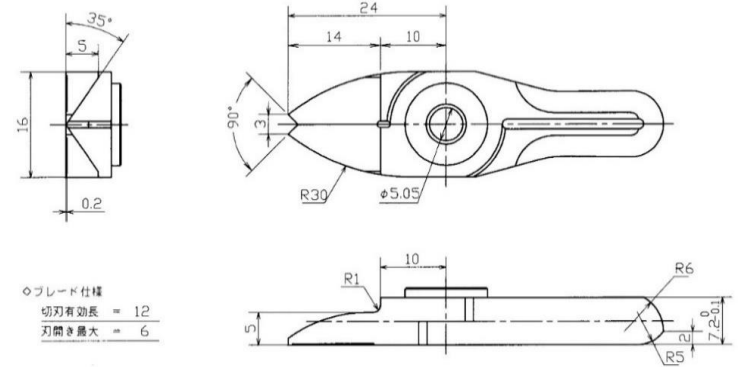


ニッパーベース NY-10用 **価格はオプションカタログに掲載しています。**
エアニッパーをゲートカット機に取り付けるために、別途ニッパーベースが必要です。

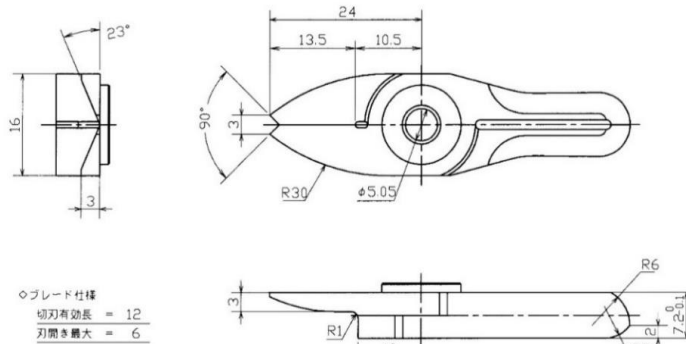
NY10AJB
超硬チップ付き
¥15,600
(税込¥17,160)



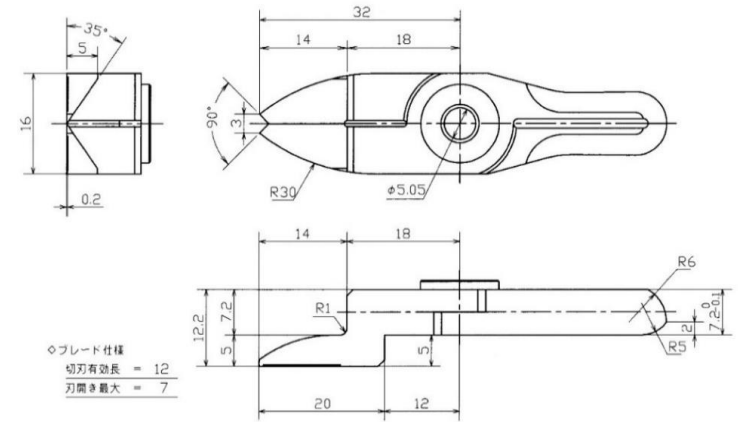
NY10RAJ ¥7,380 (税込¥8,118)



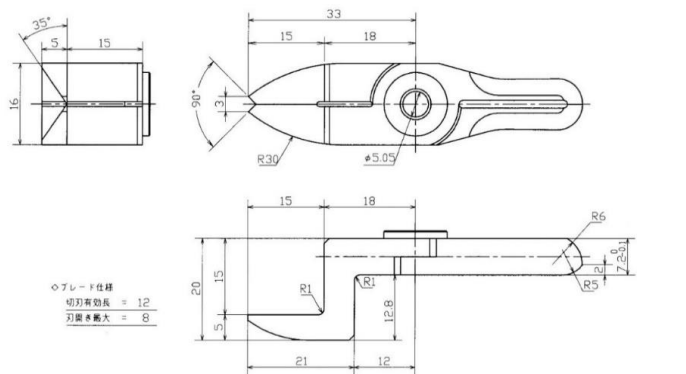
NY10AJT 薄刃
¥8,460
(税込¥9,306)



NY10RAH クランク ¥18,000 (税込¥19,800)



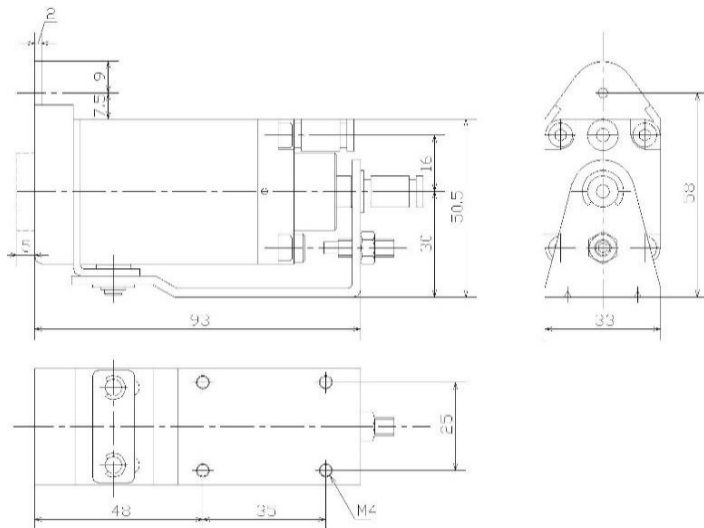
NY10AH
クランク
¥17,480
(税込¥19,228)



GT-NY15



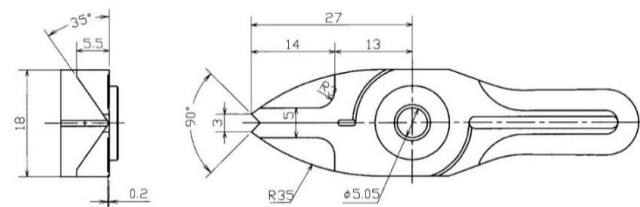
	GT-NY15-4	GT-NY15R-4
切断能力	軟質樹脂 φ4.0 mm	
	硬質樹脂 φ2.6 mm	
重量	319 g	
スライド方向と範囲	引き 0~3 mm	押し 0~3 mm
使用ホース	内径φ2.5 × 外径φ4mm	
価格	¥22,950 (税込¥25,245)	¥22,950 (税込¥25,245)



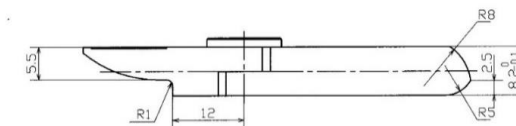
ニッパーベース NY-15用 **価格はオプションカタログに掲載しています。**
 エアーニッパーをゲートカット機に取り付けるために、ニッパーベースが必要です。

NY15AJ 標準刃

¥6,980
(税込¥7,678)

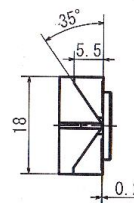


◇ブレード仕様
 切刃有効長 = 13
 刃開き最大 = 8

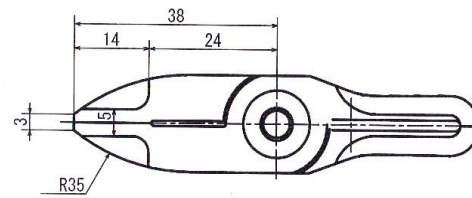


NY15AJL ロング刃

¥10,300
(税込¥11,330)

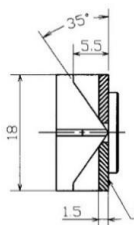


◇ブレード仕様
 切刃有効長 = 13
 刃開き最大 = 11

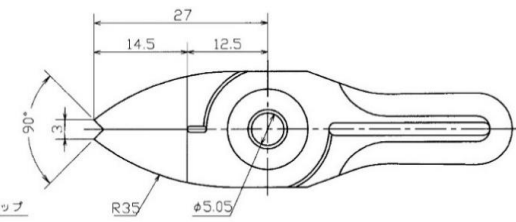


NY15AJB 超硬チップ付き

¥16,270
(税込¥17,897)

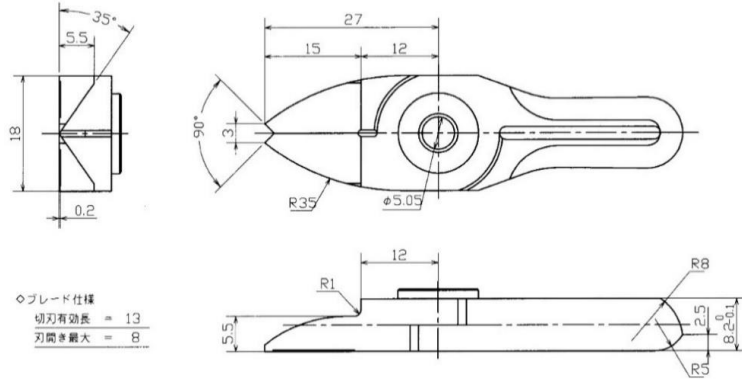


◇ブレード仕様
 切刃有効長 = 13
 刃開き最大 = 8



NY15RAJ 逆刃

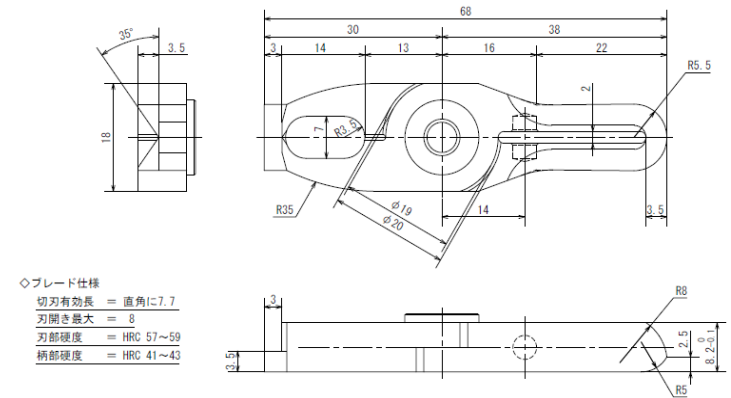
¥7,690 (税込¥8,459)



NY15AD

乗刃

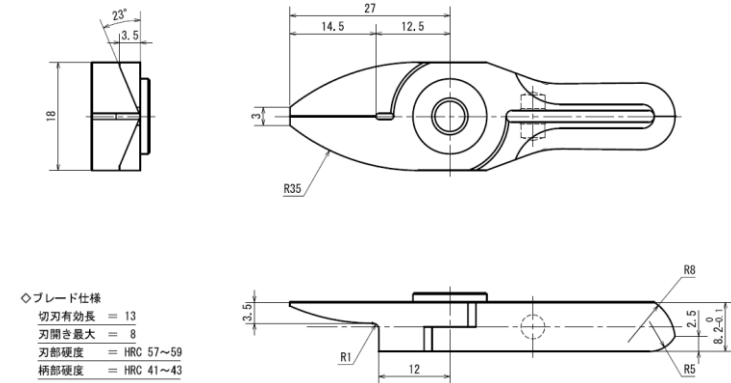
¥22,120
 (税込¥24,332)



NY15AJT

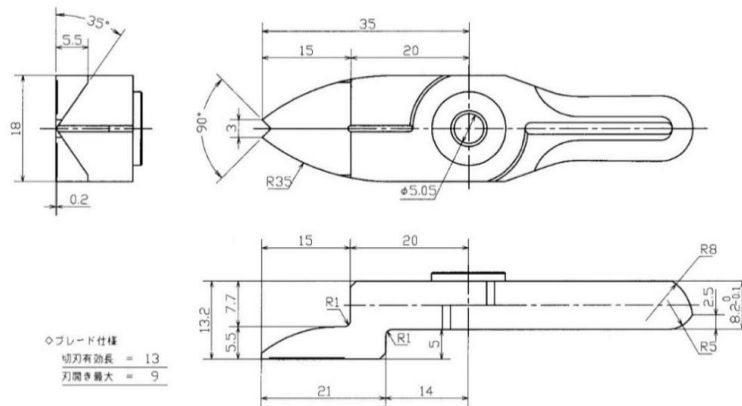
薄刃

¥9,000
 (税込¥9,900)



NY15RAH クランク

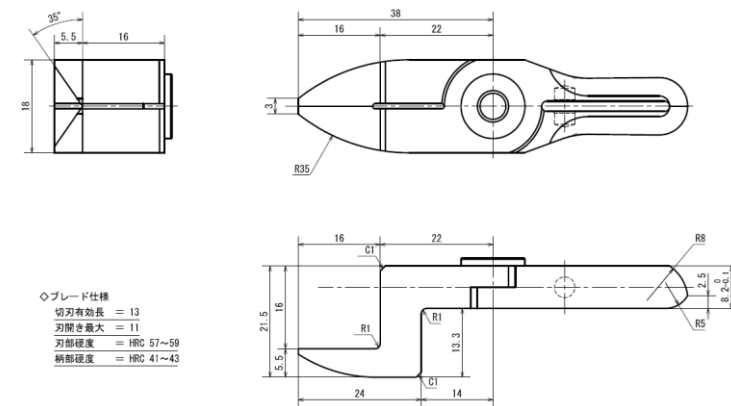
¥18,200 (税込¥20,020)



NY15AH

クランク

¥17,700
 (税込¥19,470)



ベッセル製エアニッパー

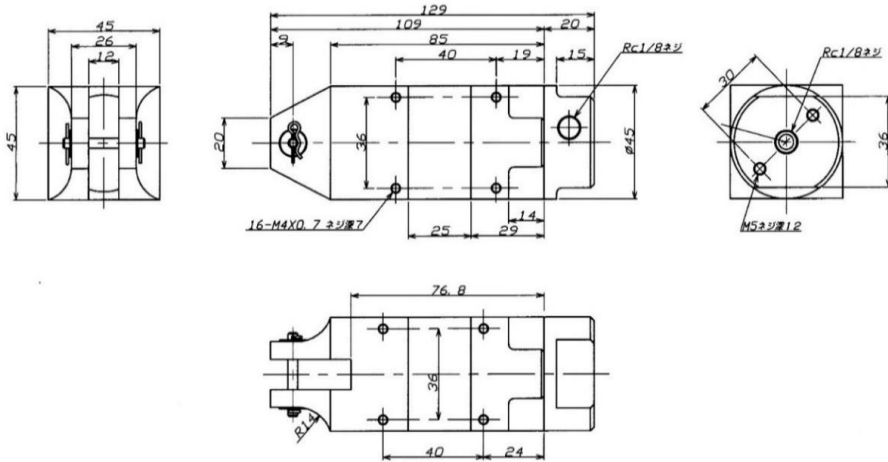
ブレード(刃) は別売りです。

角形 GT-NS20

主にランナーカット用として使用します。



切断能力	軟質樹脂 φ7.0 mm
	硬質樹脂 φ5.0 mm
重量	370 g
エア吸入口 ネジ径	Rc1/8
価格	¥22,750 (税込¥25,025)



ニッパーステー NS20用

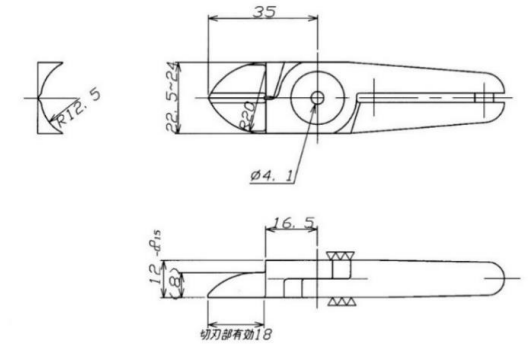
エアニッパーをゲートカット機に取り付けるために、ニッパーステー・スライドベースが必要です。

ニッパーステー [価格はオプションカタログに掲載しています。](#)

スライドベース [価格はオプションカタログに掲載しています。](#)

N20AJ ストレート刃

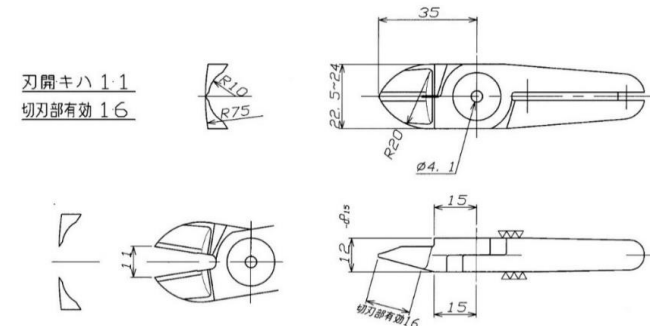
¥9,750
(税込¥10,725)



刃開キハ 1:1
切刃部有効 1.8

N20AP スタンダード

¥6,200
(税込¥6,820)

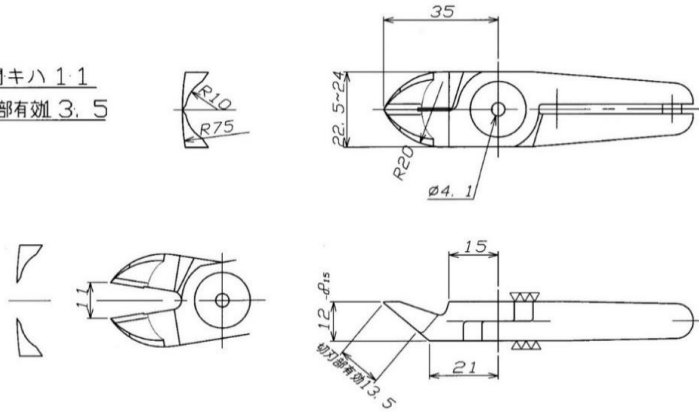


刃開キハ 1:1
切刃部有効 1.6

N20PF フラット切断刃

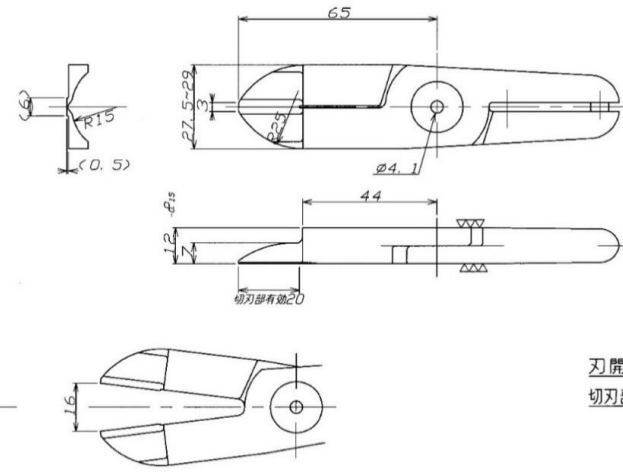
¥6,250 (税込¥6,875)

刃開キハ 1.1
切刃部有効 3.5



N20AJL ロング刃

¥10,050 (税込¥11,055)

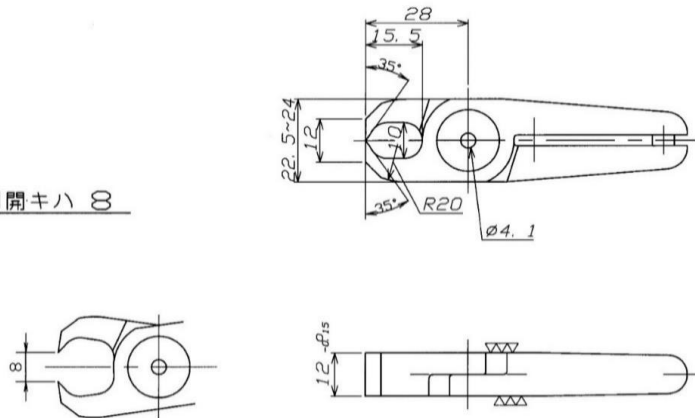


刃開キハ 16
切刃部有効 20

N20AE クイキリ刃

¥6,250 (税込¥6,875)

刃開キハ 8



アインツ製ミニエアーニッパー

NWシリーズ

スライドベースに直接取付けの場合は不要ですが別途ニッパーベースを使用するとさらに便利です。



NW10用
NW20用
NW35用
価格はオプションカタログに掲載しています。

NW3-10

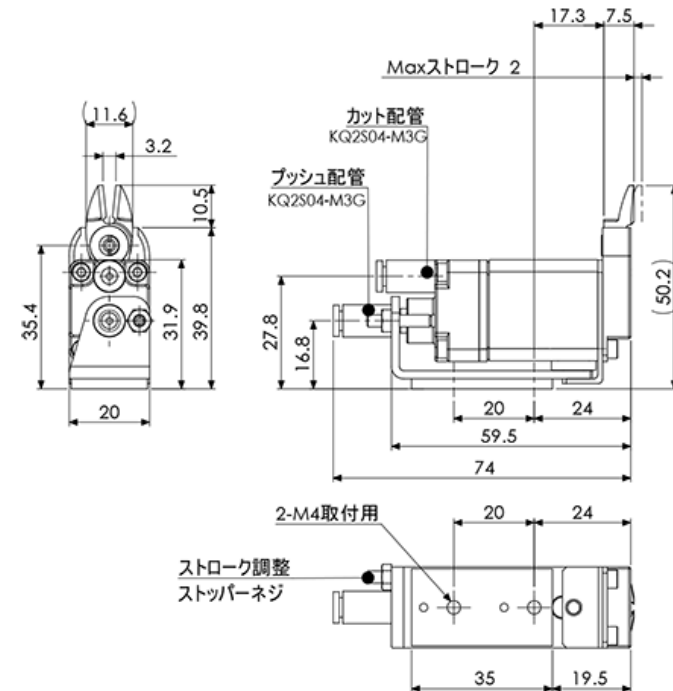
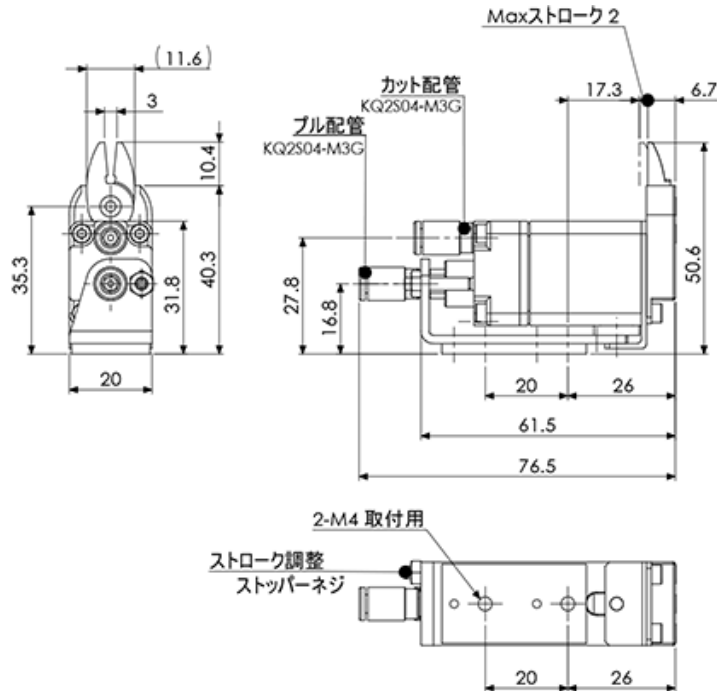


刃の形状	正刃
動作	引く
切断能力	軟質樹脂 φ1.7mm
刃開き	3 mm
重量	110 g

NW3-10R



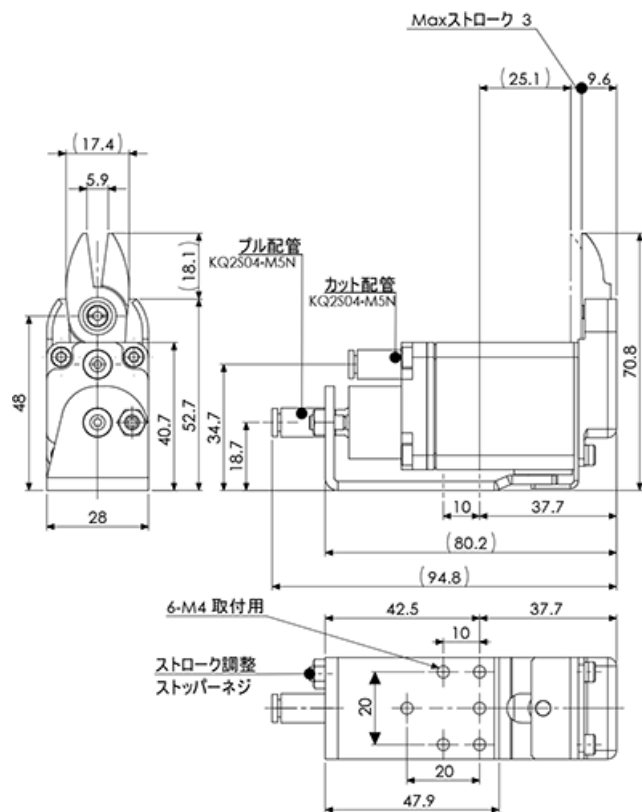
刃の形状	逆刃
動作	押す
切断能力	軟質樹脂 φ1.7mm
刃開き	3 mm
重量	110 g



NW3-20



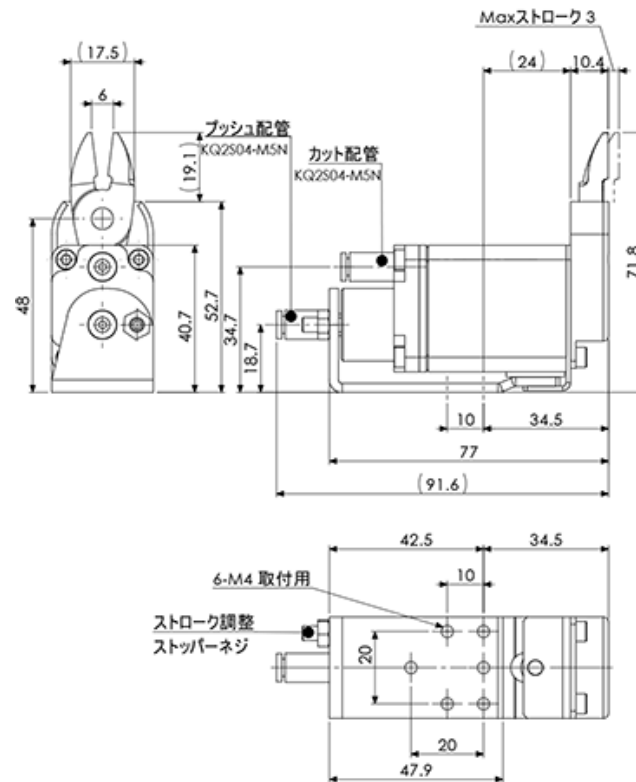
刃の形状	正刃
動作	引く
切断能力	軟質樹脂 φ2.8 mm
刃開き	6 mm
重量	220 g



NW3-20R



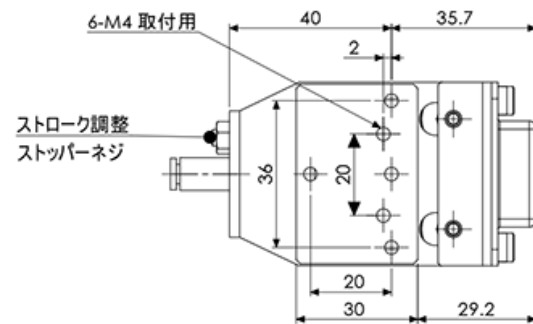
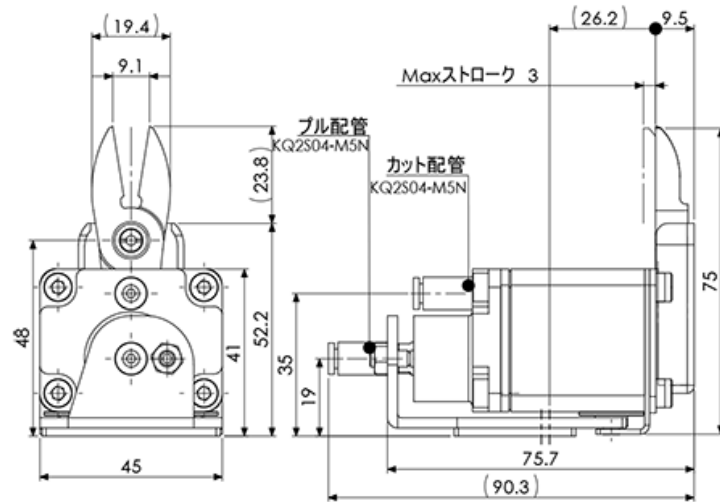
刃の形状	逆刃
動作	押す
切断能力	軟質樹脂 φ2.8 mm
刃開き	6 mm
重量	225 g



NW3-35



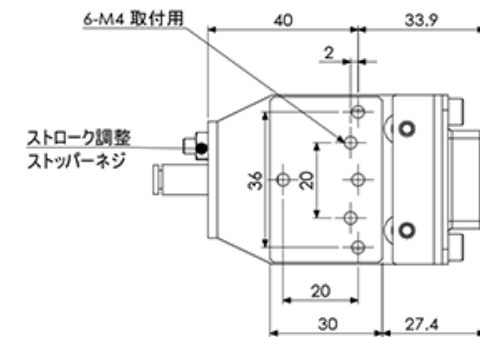
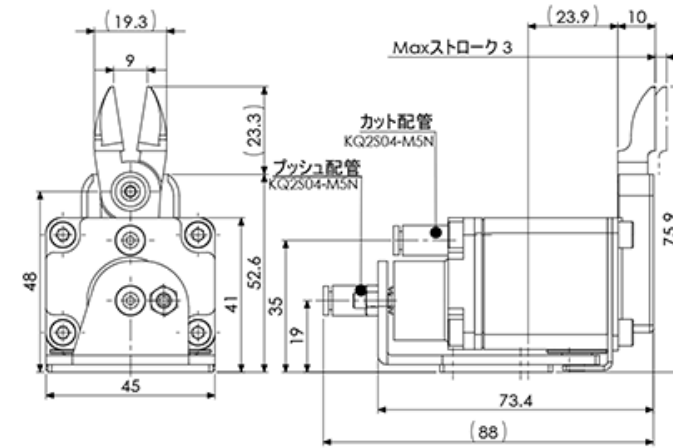
刃の形状	正刃
動作	引く
切断能力	軟質樹脂 φ3.5mm
刃開き	9 mm
重量	300 g



NW3-35R



刃の形状	逆刃
動作	押す
切断能力	軟質樹脂 φ3.5mm
刃開き	9 mm
重量	300 g



代表的な機種のみ記載させていただいています。価格及び詳細についてはメーカーのホームページを参照願います。

ユーシン精機製エアニッパ

エアニッパをゲートカット機に取り付けるために、別途ニッパベースが必要です。



価格はオプションカタログに掲載しています。

APN-02-C

正刃



切断能力	軟質樹脂 φ3.0 mm
重量	220 g
価格	¥15,000 (税込¥16,500)

逆刃

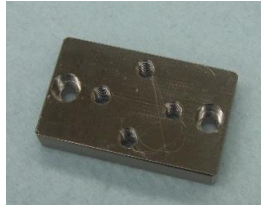


切断能力	軟質樹脂 φ3.0 mm
重量	220 g
価格	¥15,000 (税込¥16,500)

代表的な機種のみ記載させていただいています。価格及び詳細についてはメーカーのホームページを参照願います。

ハーモ製エアニッパ

スライドベースに直接取付けの場合は不要ですが別途ニッパベースを使用するとさらに便利です。



価格はオプションカタログに掲載しています。

FHV-0S(正刃)



切断能力	軟質樹脂 φ2.0 mm
価格	¥28,000 (税込¥30,800)

FHV-1S(正刃)



切断能力	軟質樹脂 φ3.5 mm
価格	¥26,000 (税込¥28,600)

FHV-0S(逆刃)

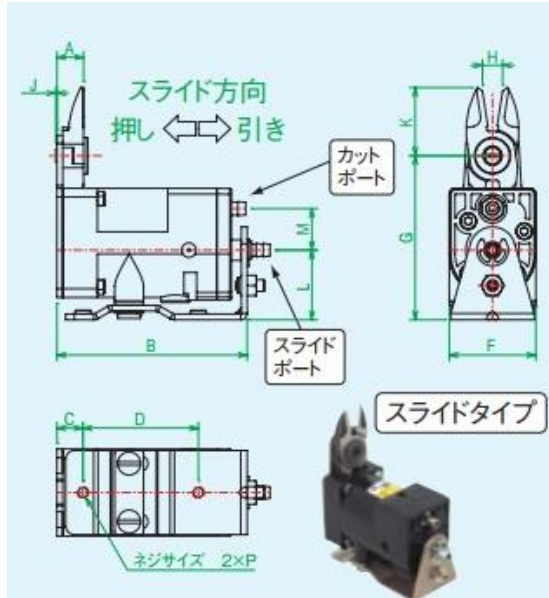


切断能力	軟質樹脂 φ2.0 mm
価格	¥28,000 (税込¥30,800)

FHV-1S(逆刃)



切断能力	軟質樹脂 φ3.5 mm
価格	¥26,000 (税込¥28,600)



品番	スライド方向と範囲	A	B	C	D	E	F	G	H	J	K	L	M	P
FHV-0S-□L	引き0~3mm	8.2	56.4	6.9	40.0	-	19.8	46.3	5.0	0.4	20.7	19.2	12.0	M4
FHV-0S-□S	押し0~3mm	8.2	53.4	3.9	40.0	-	19.8	46.3	5.0	0.4	20.7	19.2	12.0	M4
FHV-1S-□L	引き0~3mm	9.2	65.9	9.0	40.0	-	30.0	56.5	7.0	-	23.5	24.0	14.3	M4
FHV-1S-□S	押し0~3mm	9.2	62.9	6.0	40.0	-	30.0	56.5	7.0	-	23.5	24.0	14.3	M4

代表的な機種のみ記載させていただいています。価格及び詳細についてはメーカーのホームページを参照願います。