

K-cut

オプションカタログ

本書の内容、販売価格は予告なしに変更することがあります。

変更後は、随時弊社ホームページ内のデータを更新いたします。

ご注文時には、最新の価格をご確認の上ご連絡をお願いいたします。

カタログ内の価格は税別です。

オプション部品のみご注文については別途荷造り・送料がかかります。

川口興産株式会社

TEL 0548-63-3321

FAX 0548-63-5213

e-mail info@kawaguchikousan.co.jp

ニッパーベース

<ベッセル製>

NT03 用 ¥5,000(税込¥5,500) NY05 用 ¥5,000(税込¥5,500)

NT05 用 ¥5,000(税込¥5,500) NY10 用 ¥5,000(税込¥5,500)

NT10 用 ¥5,000(税込¥5,500) NY15 用 ¥5,000(税込¥5,500)

NT20 用 受注生産品 お問い合わせください

<アインツ製>

NW10 用 ¥9,000(税込¥9,900) NW35 用 ¥9,000(税込¥9,900)

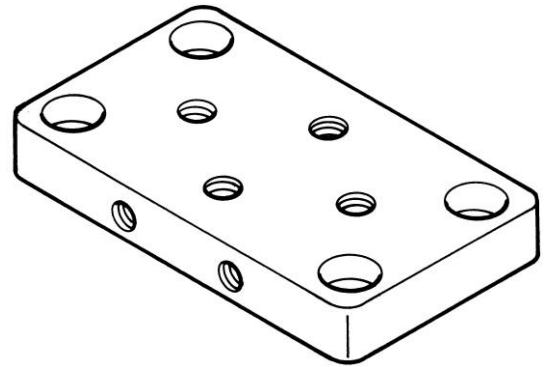
NW20 用 ¥9,000(税込¥9,900)

<ユーシン精機製>

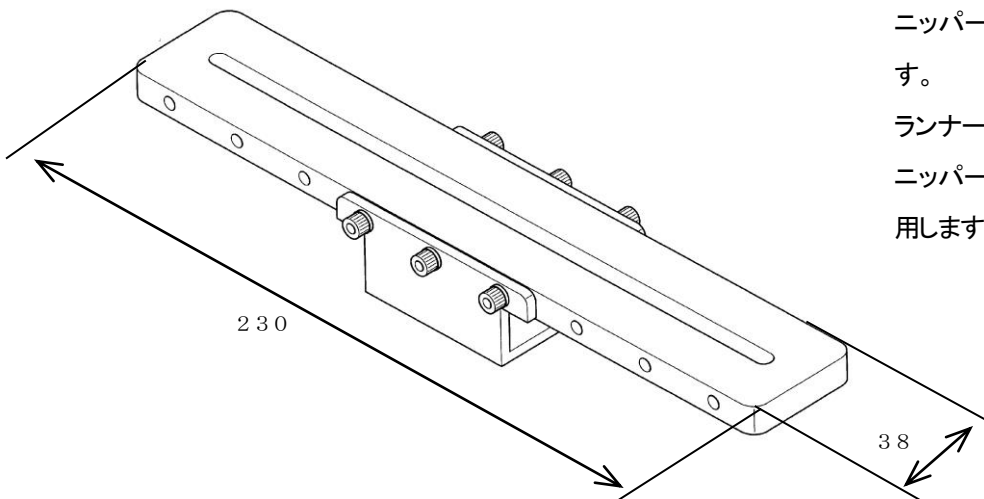
ANP-02-C 用 ¥9,000(税込¥9,900)

<ハーモ製>

FHV-OS-IS 用 ¥9,000(税込¥9,900)



ニッパー2丁用ベース ¥17,000(税込¥18,700)

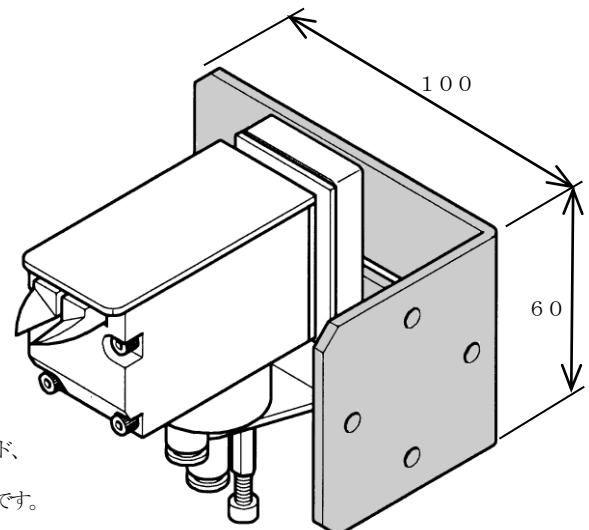


ニッパーを2丁並べて取付けるベースです。

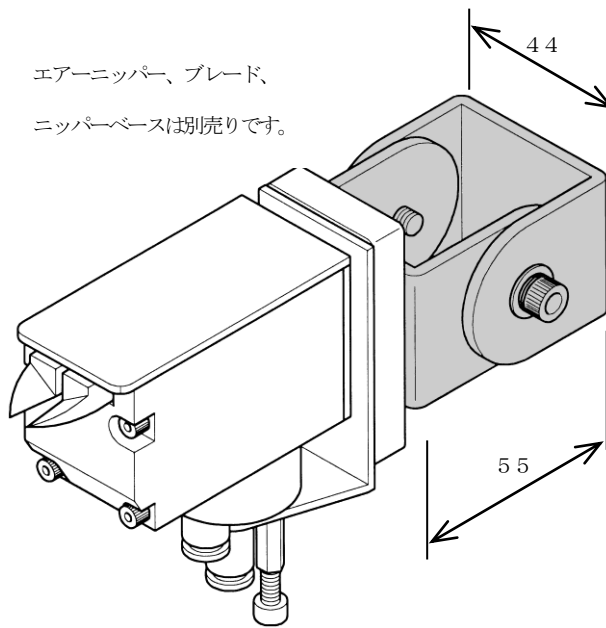
ランナーに製品が対角についている場合、ニッパーで引き合せてカットするときに使用します。

L型ベース ¥4,000(税込¥4,400)

ニッパー本体を横や下に向けて取り付けるベースです。正面から製品をカットできないときに使用します。



エアニッパー、ブレード、ニッパーベースは別売りです。

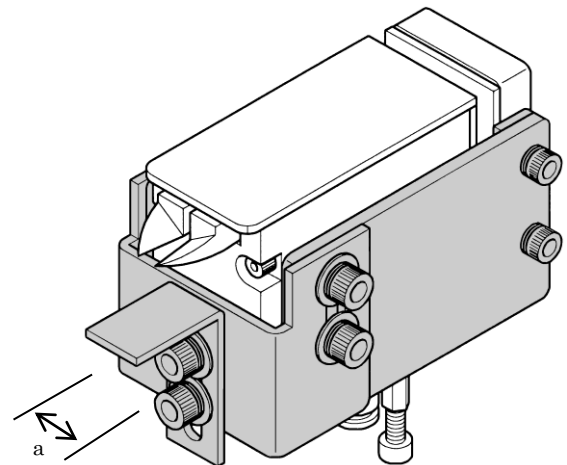


エアニッパー、ブレード、
ニッパーベースは別売りです。

ニッパー角度調整治具 ¥7,000(税込¥7,700)

製品のカット面が斜めの場合、その他カットを斜めに行いたい場合に使用します。

ニッパー1丁用ベースに取り付けて使用します。



エアニッパー、ブレード、
ニッパーベースは別売りです。

ストッパー治具

ニッパーの引きを利用して、下のストッパーと挟み込んで
カットします。

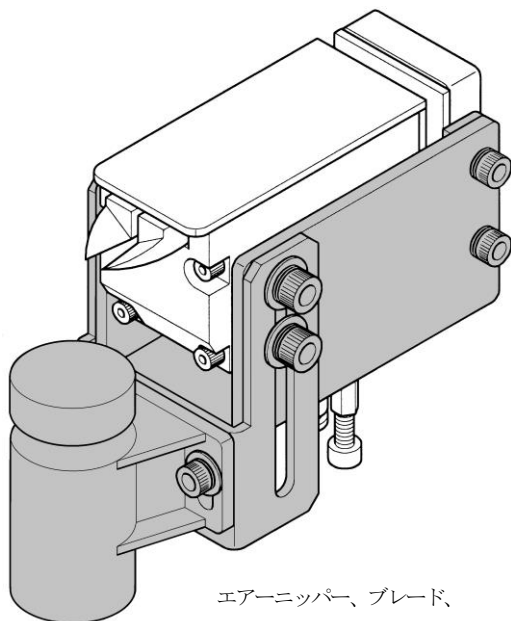
カット面を良好なものにし、安定したカットになります。

NT03、NT03R、NT05、NT05R ¥12,000(税込¥13,200)

NT10、NT10R、NY05、NY10、NY15 ¥14,000(税込¥15,400)

※NY-Rはございません。

aの幅をご指定ください。5mm、10mm、14mmを用意しております。



エアニッパー、ブレード、
ニッパーベースは別売りです。

シリンダーストッパー治具

シリンダーの押しを利用してカットします。

ストッパー治具の位置調整せずに、いろいろな製品を
カットすることができます。

ご使用になる、ニッパーの型式をお知らせください。

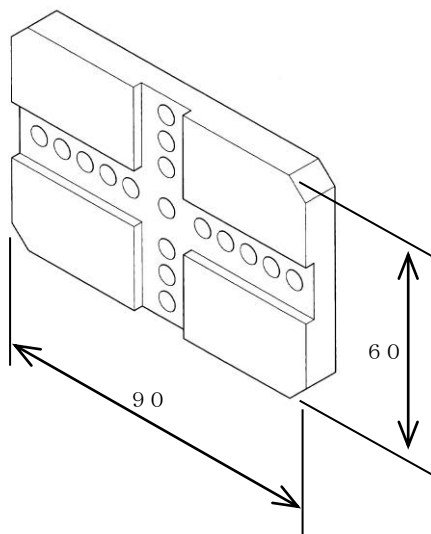
NT05 ¥22,000(税込¥24,200)

NT10 ¥22,000(税込¥24,200)

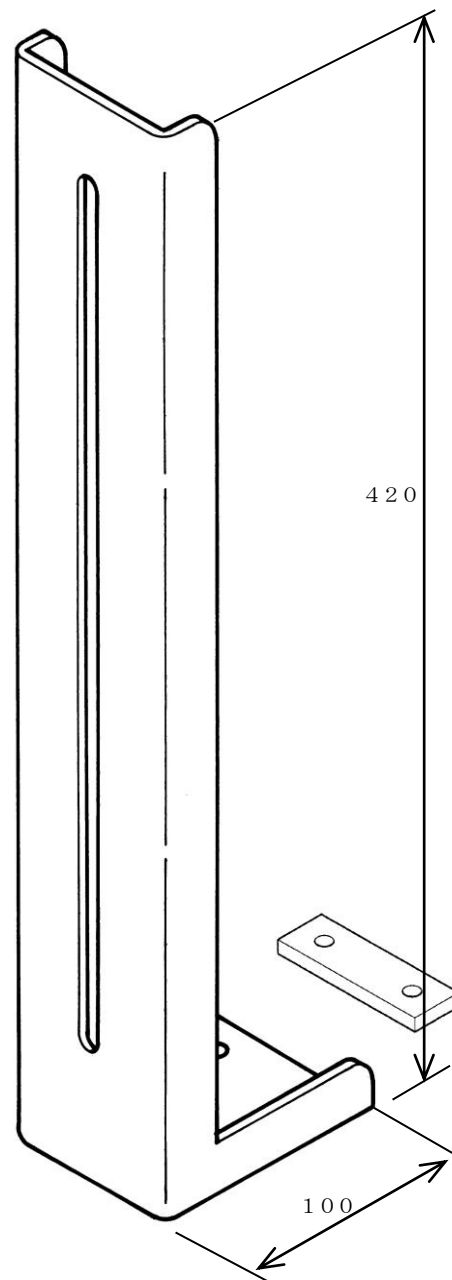
他の機種はございません。

シリンダーストロークは10mmです。

位置決めホルダー ¥12,000(税込¥13,200)



スライドベース
プレートナット付き
¥13,000
(税込¥14,300)

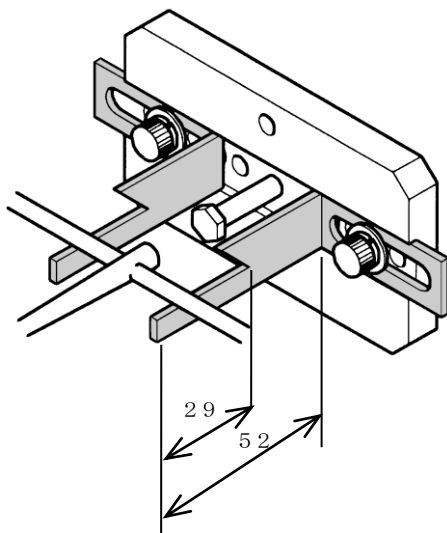


標準 ササエ付き位置決めステー ¥4,500(税込¥4,950)

チャックをフリーにしたとき、製品が不安定な場合に使用します。

製品が重いとき、製品が左右非対称のときにご利用ください。

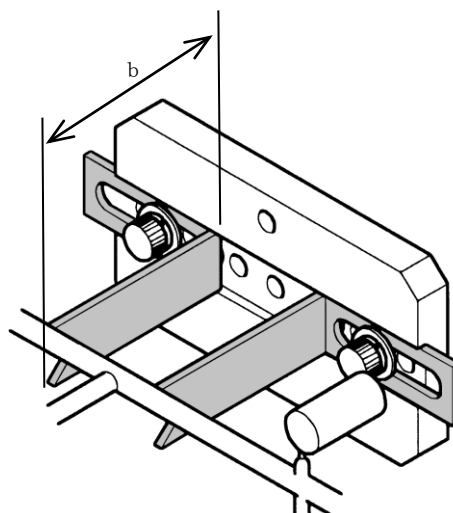
製品を支える部分の長さを変更してのご注文も可能です。



ロングステー ¥5,500(税込¥6,050)

製品が長く、標準のステーでは、治具に当たってしまう場合に使用します。

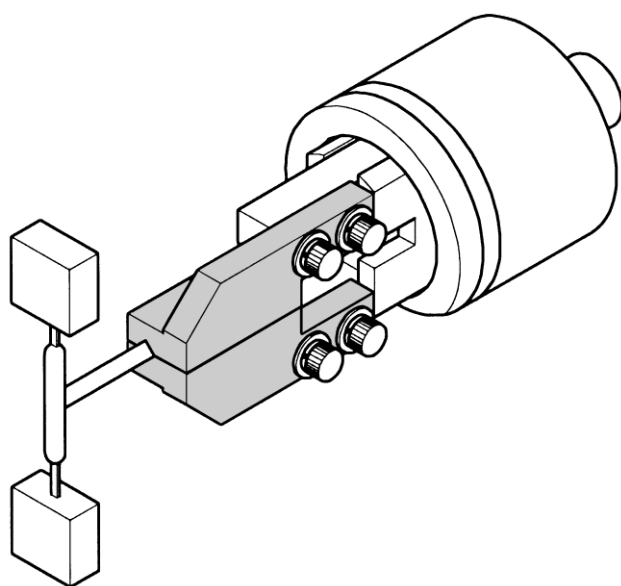
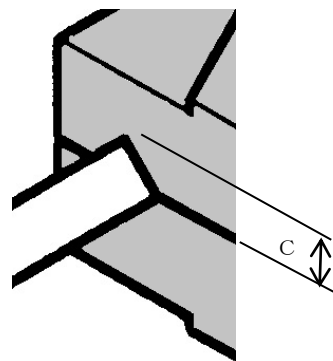
ご希望の長さ(b)をお知らせください。



- ◆ チャックセットは、製品のスプールに対応するために、溝の深さが違うものを、4種類用意してあります。

c=1.5mm、2mm、2.5mm、3mm

スプールの太さに合わせて、溝の深さを選んでください。



センターチャックセット ¥22,000(税込¥24,200)

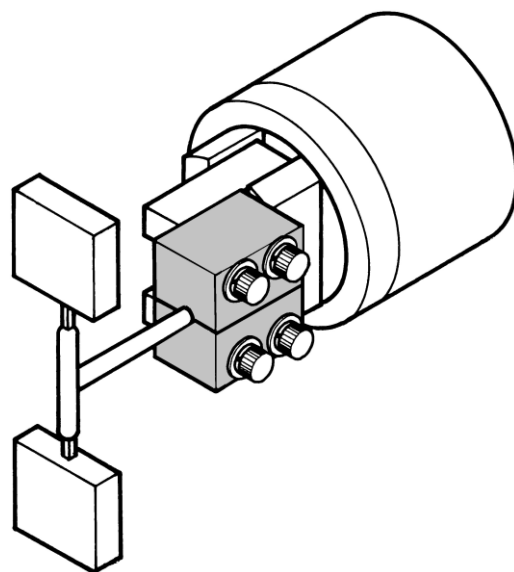
溝部分が、R軸の中心(センター)になります。

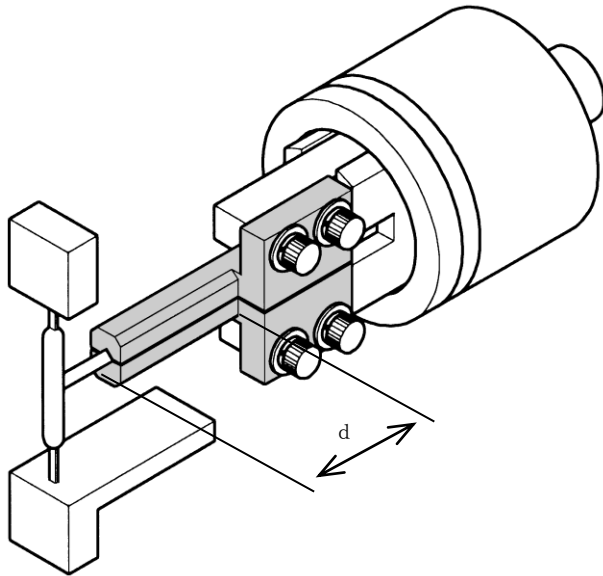
回転させても、センターがずれることはありません。

左右対称な製品に便利です。

チャックハンドブロックセット ¥10,000(税込¥11,000)

スプールの太さに合わせて、溝の深さを選んでください。





センターロングチャックセット

(クチバシ型チャック) ¥33,000(税込¥36,300)

製品に出っ張りがあり、標準のチャックハンドブロックではカットできない場合に使用します。

以下の寸法で3種類用意してあります。

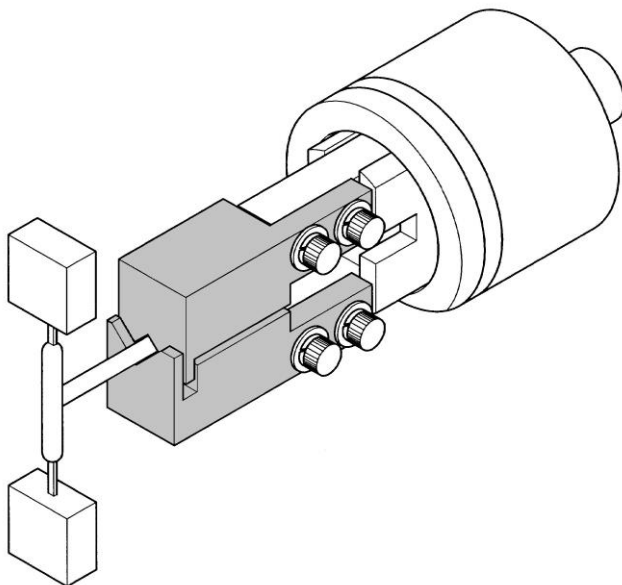
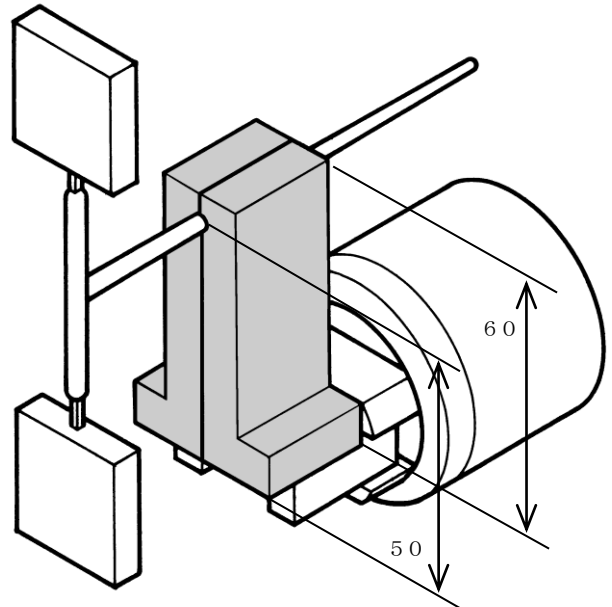
長さdと、溝の深さc(前ページ参照)にご注意ください

1. cは1.5mm、dが30mm
2. cは2.0mm、dが40mm
3. cは2.5mm、dが50mm

サイドチャック ¥30,000(税込¥33,000)

スプルーが長く、センターチャックで奥までつかめない場合などに使用します。

前ページを参照して、溝の深さをお知らせください。

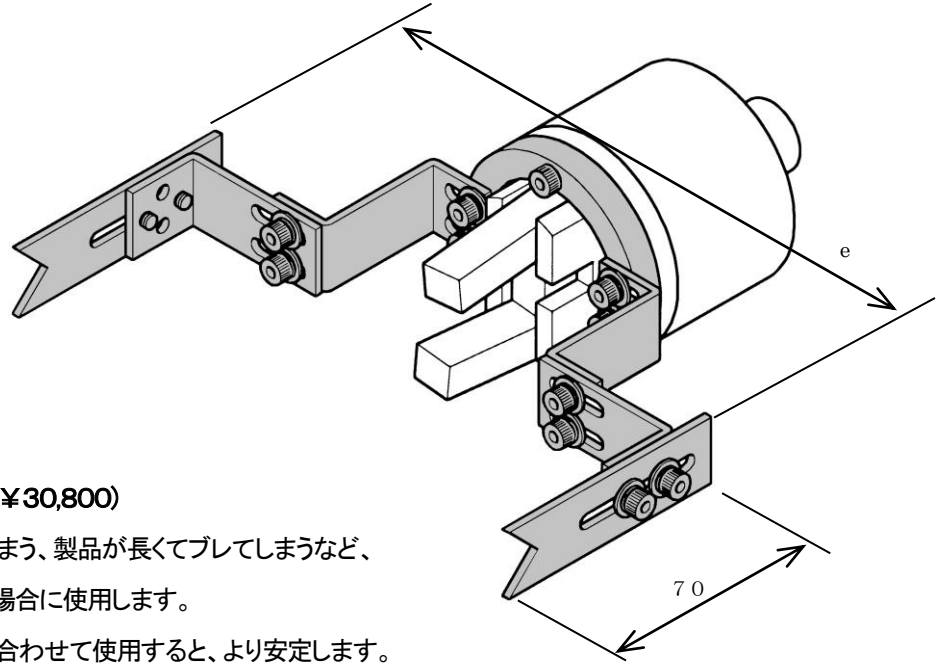


アライメントチャック

¥35,000(税込¥38,500)

取出機の受け渡しが不安定で、製品の受け取り位置が一定でないときに使用します。

c=2.5mm 以外は、特注品となります。



ランナー押さえ治具

標準 ¥28,000(税込¥30,800)

製品が柔らかくタレてしまう、製品が長くてブレてしまうなど、
製品が安定していない場合に使用します。

センターチャックと組み合わせて使用すると、より安定します。

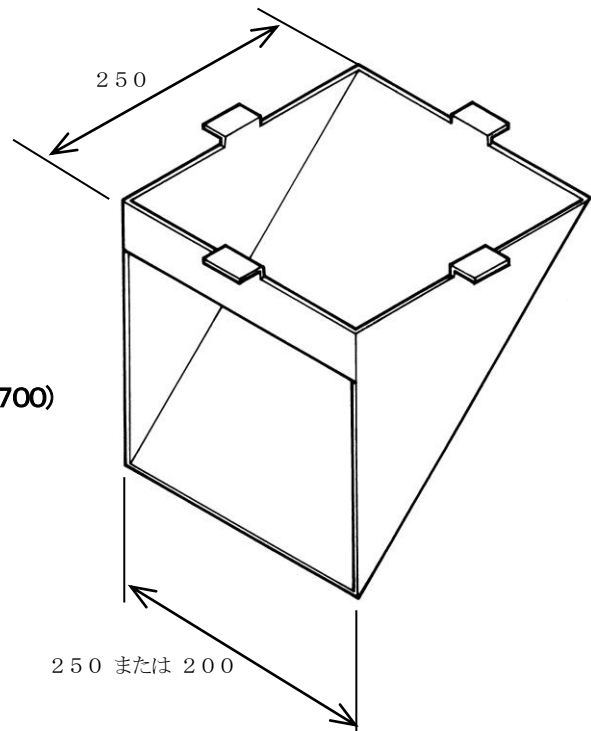
部品の交換で、e寸法は122~211mmまで対応可能です。

製品の寸法に合わせて、大中小より選択してください。

小 e寸法 122~151mm

中 e寸法 154~181mm

大 e寸法 184~211mm



ステンレス製 製品シューター

250mm×250mm(標準仕様) ¥17,000(税込¥18,700)

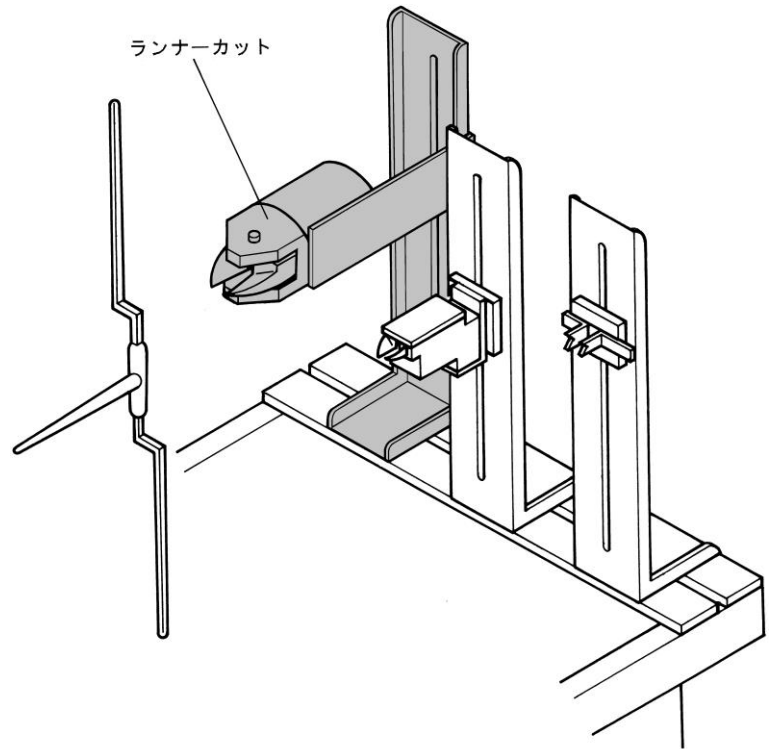
250mm×200mm ¥16,000(税込¥17,600)

ランナーカット

¥80,000(税込¥88,000)

ランナーが長い場合、短く切断処理を行います。

エアーニッパーGT-NS20
ニッパーブレードN20PF
L型ニッパーベース
スライドベース
エアー電磁弁
で構成します。



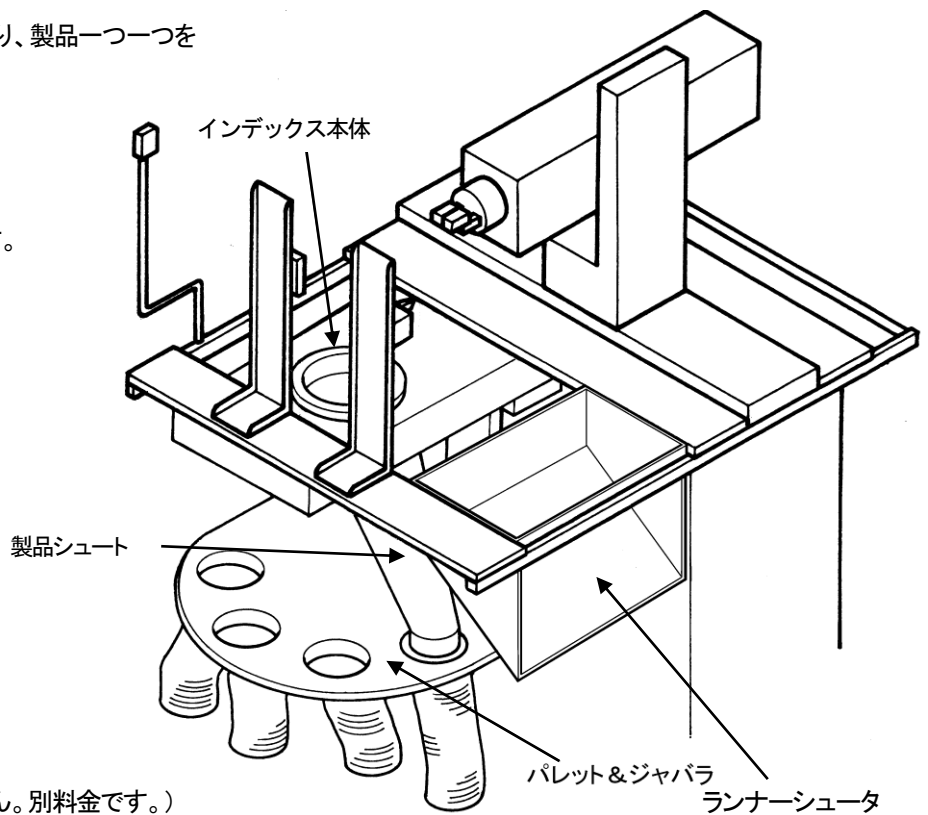
インデックス(製品振り分け装置)

¥350,000(税込¥385,000)

カット後の製品を、筒上のシューターに落下させます。
シューターが回転することにより、製品一つ一つを振り分けることができます。

標準仕様は6分割です。
他に、4分割、8分割があります。

インデックス本体
製品シュート
ランナーシューター
で、構成します。



パレット&ジャバラ

(インデックスには含まれません。別料金です。)

製品箱へ搬送する装置です。

振り分け個数によって、値段が異なります。お問い合わせください。

おじぎ仕様

K-cutをおじぎ仕様で出荷 ￥160,000(税込￥176,000)

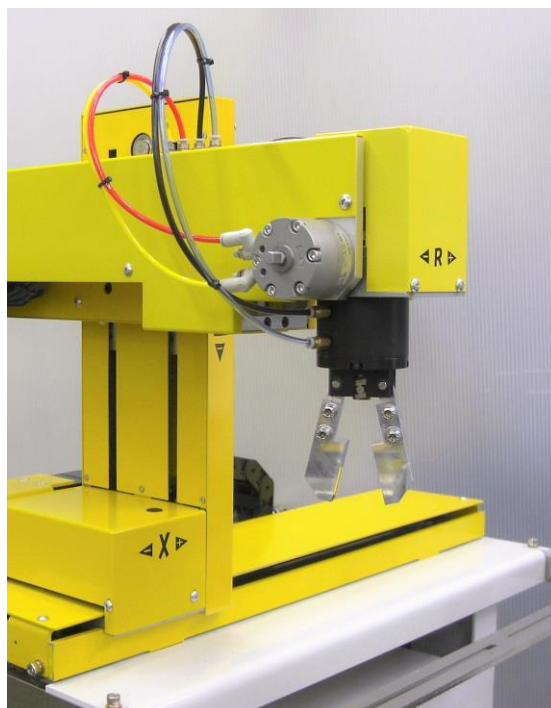
標準仕様で出荷後、おじぎ仕様に変更 ￥250,000(税込￥275,000)

製品を受け皿に落下させ位置決めを行います。柔らかい製品もカットできます。

取出機との受け渡しが簡単です。

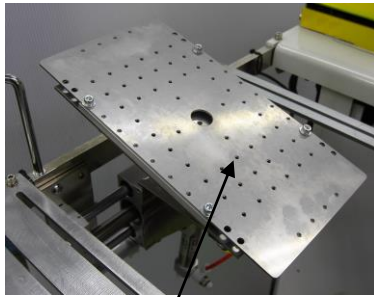
別途専用治具との組み合わせにより、ランナーだけでなく製品もチャックできるので、安定したカットが行えます。

製品受け取りの不安定要因が解消されます。



製品仮置き台 角度調整付き(PTプレート付き)
スイングタイプ取出機仕様

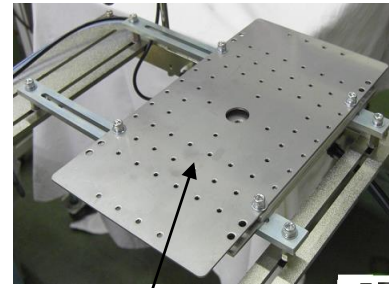
¥180,000(税込¥198,000)



PTプレート

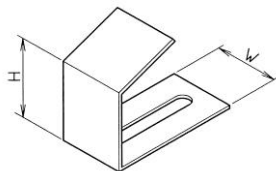
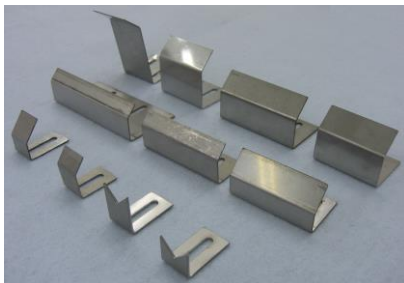
製品仮置き台 角度調整無し(PTプレート付き)
横走行取出機仕様(固定式)

¥50,000(税込¥55,000)



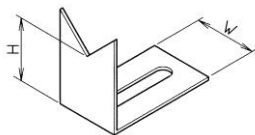
PTプレート

● アクセサリー



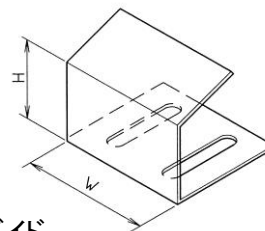
ストッパー

部品番号	W(mm)	H(mm)	価格
400-001	20	15	¥1,300(税込¥1,430)
400-003	20	20	¥1,300(税込¥1,430)
400-004	20	25	¥1,300(税込¥1,430)
400-005	20	30	¥1,500(税込¥1,650)
400-006	20	35	¥1,500(税込¥1,650)



ストッパーV

部品番号	W(mm)	H(mm)	価格
400-007-1	20	10	¥2,000(税込¥2,200)
400-007-2	20	20	¥2,000(税込¥2,200)



ガイド

部品番号	W(mm)	H(mm)	価格
400-101	40	15	¥1,500(税込¥1,650)
400-102	60	15	¥1,550(税込¥1,705)
400-103	100	15	¥1,700(税込¥1,870)
400-104	40	20	¥1,550(税込¥1,705)
400-105	70	20	¥1,700(税込¥1,870)
400-106	100	20	¥1,800(税込¥1,980)
400-107	50	25	¥1,600(税込¥1,760)
400-108	70	25	¥1,800(税込¥1,980)
400-109	50	30	¥1,700(税込¥1,870)
400-110	70	30	¥1,800(税込¥1,980)
400-111	40	35	¥1,700(税込¥1,870)
400-112	50	35	¥1,800(税込¥1,980)
400-113	70	35	¥1,900(税込¥2,090)
400-116	100	35	¥2,000(税込¥2,200)

第2ニッパー回路 ¥27,000(税込¥29,700)

2丁のニッパーを別々に動作(カット)させることができます。

スライドベース・ニッパー等は別売りです。

*** ご注意**

K-cutは、オプション動作用に3つの回路を標準装備していますが、第2ニッパー回路を装着しますと2回路を使用します。そのため、動作可能のオプションは おじぎ、ランナーカット、吸着のいずれか1回路になります。

昇降キャスター ¥95,000(税込¥104,500)

ペダルを踏むだけで、架台が上下でき移動、据付が容易に行えます。

昇降キャスターを装備しますと最低高さ・最高高さはそれぞれ145mm 高くなります。

