

ホッパーローダー

超低価格!

条件付製品

“メンテナンスをお客様までおこなっていただく”を、販売条件とさせていただきます。
但し、部品の供給、修理フォローはいたします。



ホッパー6ℓ(G)



ホッパー6ℓ(GE)



集塵器(オプション)



SAL-700G(E)
本体

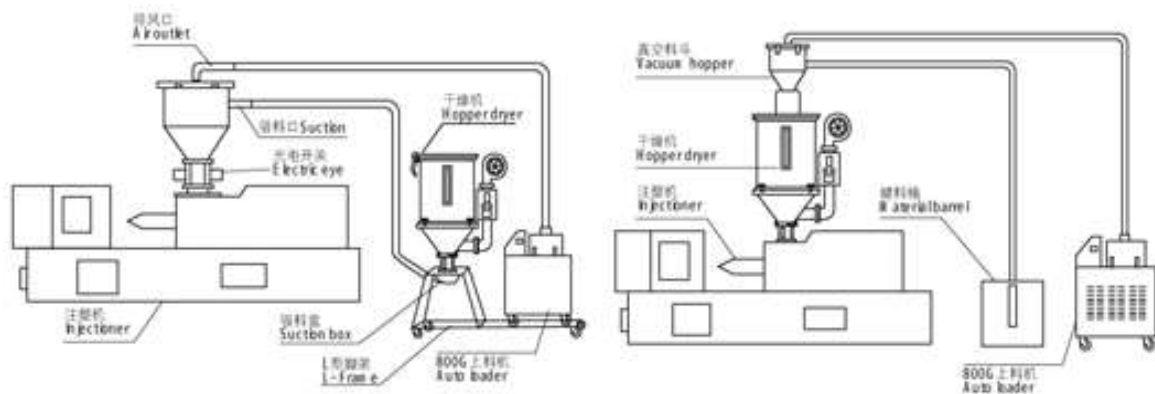


SAL-800G(E)
本体

中国SML社において日本仕様で製作・輸出後、当社で厳重な試運転チェックを行い出荷しています。

KAWAGUCHI KOUSAN

設置図



仕様

型式	SAL-700G	SAL-700GE	SAL-800G	SAL-800GE
モーター	整流子モーター 1kw	整流子モーター 1kw	リングブロアー 1.1kw	リングブロアー 1.1kw
輸送能力(水平)	約300kg/H	約300kg/H	約350kg/H	約350kg/H
ホッパー容量	6ℓ	6ℓ	6ℓ	6ℓ
ホース径	φ 38	φ 38	φ 38	φ 38
取付台寸法 (L×W×H)	本体	430×380×600	430×380×600	430×380×600
	ホッパー	360×260×430	360×260×530	360×260×430
質量	本体	30kg	30kg	45kg
	ホッパー	6kg	6kg	6kg

販売価格

型式	SAL-700G	SAL-700GE	SAL-800G	SAL-800GE
本体・ホッパー	\$1,118	\$1,286	\$1,436	\$1,604
集塵器	取付不可	取付不可	\$180	\$180

※ご注意

販売価格はアメリカドルで表示しています。ご注文時の相場で日本円に換算させていただきます。

消費税、荷造り・運送費は、別途請求させていただきます。

ご注文時、電話でお問合せ、または弊社ホームページ内カタログにて都度ご確認願います。

本カタログに記載してあります製品の性能、仕様、および外観は改良のため予告なく変更することがありますのでご了承ください。

川口興産株式会社

機械事業部

〒437-1622

静岡県御前崎市白羽3973

TEL 0548-63-3321 FAX 0548-63-5213

E-mail info@kawaguchikousan.co.jp

http://www.kawaguchikousan.co.jp

2022.08SALD