

SML 斯曼尔
NINGBO SMANL MACHINE

空冷式金型冷水機

日本仕様にて上陸!!



製造メーカーだから出来る品質確認・保証

中国SML社において日本仕様にて製作・輸出後、当社にてさらなる改造・厳重な試運転チェックをした後に出荷します。

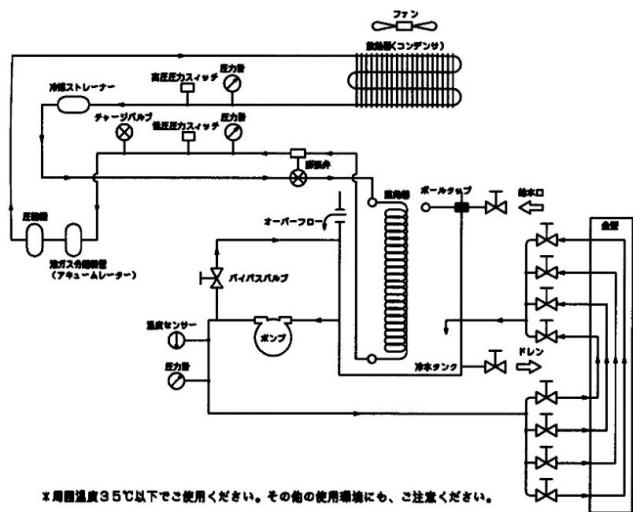
メンテナンスも、当社アフターサービス網にて対応いたします。

KAWAGUCHI KOUSAN

性能特徴

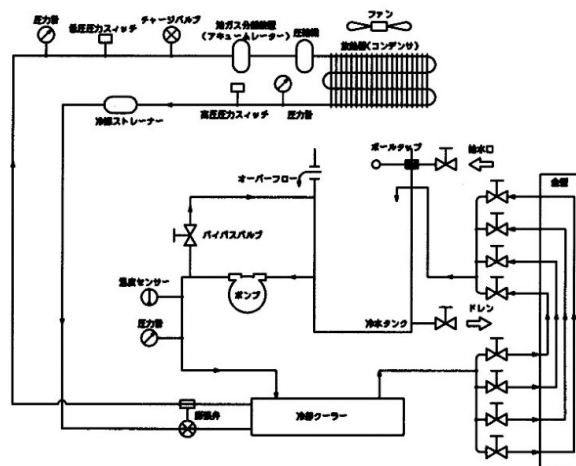
- ・冷却水不要の空冷式です。(補給水及び電気のみで運転できます)
- ・各種アラーム機能を搭載しています。(逆相・高圧異常・低圧異常・圧縮機過負荷・ポンプ過負荷)

フロー図



*周囲温度35℃以下で使用ください。その他の使用環境にも、ご注意ください。

冷機部 SL-3A



*周囲温度35℃以下で使用ください。その他の使用環境にも、ご注意ください。

冷機部 SL-5A

仕様

型式	SL-3A	SL-5A
使用冷媒	R407C	
冷却能力 60Hz	7.5 kw	13.2 kw
使用温度	7~35℃	
圧縮機出力	2.2 kw (3PS)	3.7 kw (5PS)
冷水ポンプ出力	0.75 kw	
冷却ファン出力	0.45 kw	
電源	AC200V	
冷水流量 60Hz	90 ℓ/min	
給水口	1/2	
送・返媒口	各1/2×4バルブ	
冷水タンク容量	90 ℓ	
外形寸法(W×D×H)	680×1100(配管部含1260)×1170	
質量	160 kg	170 kg
電源コード	5 m	
販売価格	¥520,000 (税込¥572,000)	¥620,000 (税込¥682,000)

オプション 冷水タンク媒体減警報



¥25,000
(税込¥27,500)

上記以外の機種として10~60PSの仕様もございます。受注輸入製品ページに記載しています。

※ご注意

ホース他配管材及び電源コード用プラグは含まれておりません。

荷造り・運送費として別途¥35,000(税込¥38,500)請求させていただきます。

※北海道・東北・山陽・四国・九州地区は別途お問合せください。

為替変動等により価格を改定させていただくことがございます。

ご注文時、電話でお問合せ、または弊社ホームページ内カタログにて都度ご確認願います。

本カタログに記載してあります製品の性能、仕様、および外観は改良の為予告なく変更することがありますのでご了承ください。

川口興産株式会社

機械事業部

〒437-1622

静岡県御前崎市白羽3973

TEL 0548-63-3321 FAX 0548-63-5213

E-mail info@kawaguchikousan.co.jp

<http://www.kawaguchikousan.co.jp>