

インダクションランプ

Induction LAMP

次世代工場用省エネ照明器具 無電極ランプ

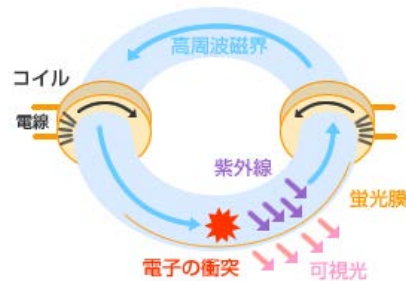
インダクションランプとは

インダクションランプには、ランプ切れの原因となる電極やフィラメントがありません。そのため、10万時間という長寿命を実現しました。24時間点灯し続けても、約8～10年使用することができます。

高い場所や、修理・交換が困難な場所にご利用ください。

専用安定器がコイルに電流を流し、高周波磁界を発生させます。このとき生じる電磁誘導により放出された電子がランプ管内のガスの粒子と衝突して、紫外線が発生します。

この紫外線が、ランプ管内壁に塗布された蛍光膜によって、可視光となります。



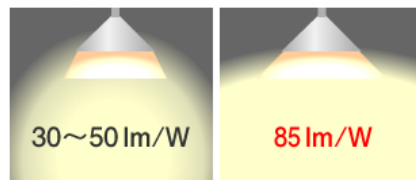
ペンダントタイプ LCL-KF



投光器タイプ LCL-PL002

少ないワット数でより明るく！

400W 水銀灯の場合 200W インダクションランプ



lm/W(ルーメン/ワット)は、消費電力1Wあたりどれくらいの量の光が出るかを表す、発光効率の単位です。

瞬時に点灯！



省エネ効果で、電気代がおトク！

100,000時間使用可能の長寿命！ 水銀灯比較で1台50%以上の省エネ！水銀灯を3台使用していたところを2台で補えます。台数を減らすことにより、最大80%の省エネになります。白熱灯との比較では、消費電力は1/10程度です。



その他にも

- ・虫が寄りにくい
- ・低発熱
- ・全指向性(傘による拡散性も良い)
- ・暗くなりにくい

KAWAGUCHI KOUSAN

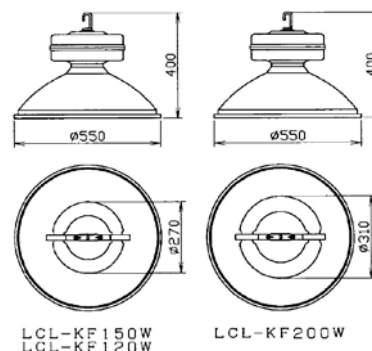
ペンダントタイプ LCL-KF

型式	: LCL-KF 200V
光源	: LCL-SSシリーズの120/150/200W光源
省エネ	: 水銀灯比較50%-80%の省エネ
長寿命	: 100,000時間(購入時70%維持)
保護等級	: IP54
適応場所	: 高くて大きい空間の照明、 例えば倉庫、工場の建物、ホール、 体育館、大きい売場
補償期間	: 3年



W数	型式	電源電圧	質量(kg)	本体寸法(mm)	特別価格
120W	LCL-KF120W	200V(50/60Hz)	6.0	φ 550 * H400	¥ 40,000(税込¥432,00)
150W	LCL-KF150W	200V(50/60Hz)	6.0	φ 550 * H400	¥ 41,600(税込¥44,928)
200W	LCL-KF200W	200V(50/60Hz)	6.0	φ 550 * H400	¥ 43,200(税込¥46,656)

PSE・EMS認証取得



投光器タイプ LCL-PL002

型式	: LCL-PL002 100~200V
光源	: LCL-SSシリーズの40-300W光源
省エネ	: 水銀灯比較50%-80%の省エネ
長寿命	: 100,000時間(購入時70%維持)
保護等級	: IP65
適応場所	: 壁面のからの照明、 例えば建築物景観、駐車場、広告、各種ライトアップ
補償期間	: 3年

W数	型式	電源電圧	質量(kg)	本体寸法(mm)	特別価格
40W	LCL-PL002A 40W	100/200V(50/60Hz)	3.5	φ 275 * H265	¥ 25,600(税込¥27,648)
150W	LCL-PL002B150W	100/200V(50/60Hz)	5.5	φ 425 * H385	¥ 41,600(税込¥44,928)
300W	LCL-PL002C300W	100/200V(50/60Hz)	7.5	φ 570 * H545	¥ 48,000(税込¥51,840)

※ご注意

荷造り・運送費を別途請求させていただきます。配達地域、運送方法により金額が異なります。お問い合わせください。

為替変動等により価格を改定させていただく場合がございます。ご注文時に電話でお問合せ、または弊社ホームページ内カタログにて都度ご確認願います。

本カタログに記載してあります製品の性能、仕様、および外観は改良の為予告なく変更することがありますのでご了承ください。

川口興産株式会社

機械事業部

〒437-1622

静岡県御前崎市白羽3973

TEL 0548-63-3321 FAX 0548-63-5213

E-mail info@kawaguchikousan.co.jp

<http://www.kawaguchikousan.co.jp>