

金型温度調節機

高精度・高機能仕様（基板仕様）

日本仕様にて上陸!!



STC-6・9WP



STC-12WP

製造メーカーだから出来る品質確認・保証

中国SML社において日本仕様にて製作・輸出後、当社にてさらなる改造・厳重な試運転チェック後出荷させていただいております。

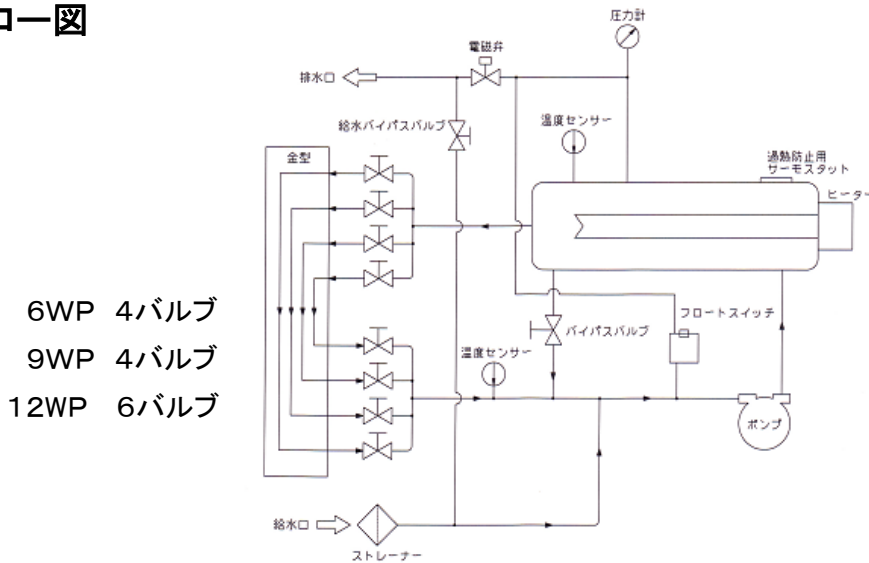
メンテナンスについても当社アフターサービス網にて対応しております。

KAWAGUCHI KOUSAN

性能特徴

- ・冷却は直接冷却方式を採用しています。
- ・各種アラーム機能を搭載しています。
- ・ヒーターリレーにSSRを装備しています。
- ・起動、停止タイマーを装備しています。
- ・返媒温度表示機能を装備しています。

フロー図



仕様

型式	STC-6WP	STC-9WP	STC-12WP
使用媒体	清水	清水	清水
最高温度	95℃	95℃	95℃
ヒーター容量	6kw	9kw	12kw
ポンプ出力	0.37kw	0.75kw	1.5kw
電源	AC200V	AC200V	AC200V
ブレーカ容量	20A	30A	40A
ポンプ流量 60Hz	45ℓ/min	56ℓ/min	80ℓ/min
ポンプ圧力 60Hz	3Mpa	4Mpa	5.5Mpa
送・返媒口	各3/8×4バルブ	各3/8×4バルブ	各3/8×6バルブ
外形寸法(W×D×H)	260×620(配管部含780)×630	260×620(配管部含780)×630	260×620(配管部含780)×630
質量	45kg	48kg	55kg
電源コード	3.5M	3.5M	3.5M
販売価格	¥215,000(税込¥232,200)	¥260,000(税込¥280,800)	¥320,000(税込¥345,600)

※ご注意

耐熱ホース他配管材及び電源コード用プラグは含まれておりません。

荷造り・運送費として別途¥10,000(税込¥10,800)請求させていただきます。

為替変動等により価格を改定させていただくことがございます。

ご注文時、電話にてお問合せ又は弊社ホームページ内カタログにて都度ご確認願います。

本カタログに記載してあります製品の性能、仕様、および外観は改良の為予告なく変更することがありますのでご了承ください。

川口興産株式会社

機械事業部

〒437-1622

静岡県御前崎市白羽3973

TEL 0548-63-3321 FAX 0548-63-5213

E-mail info@kawaguchikousan.co.jp

<http://www.kawaguchikousan.co.jp>

2014.04WPF