

一台で2台の生産を実現

TSI-15

TWIN SYSTEMS

小型射出成形機

TWIN NOZZLE

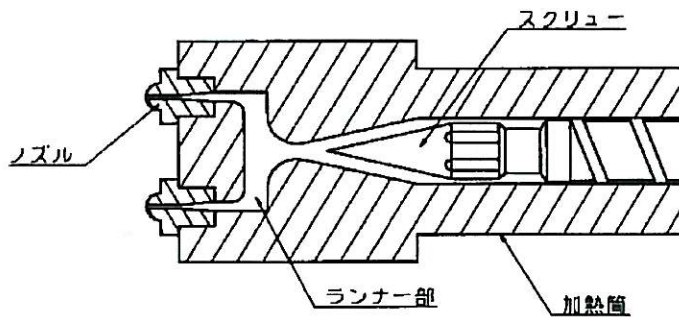
TWIN MOLD

TWIN EJECT

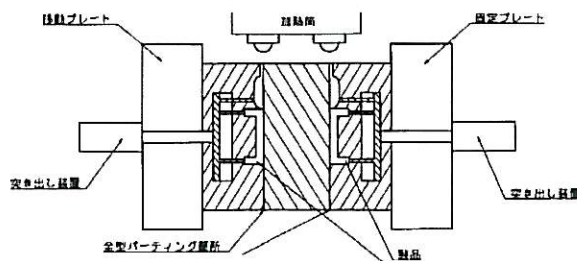
特許出願済



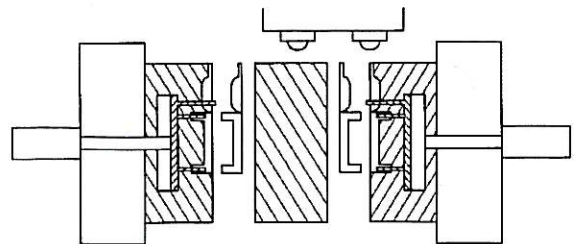
TWIN NOZZLE



TWIN MOLD

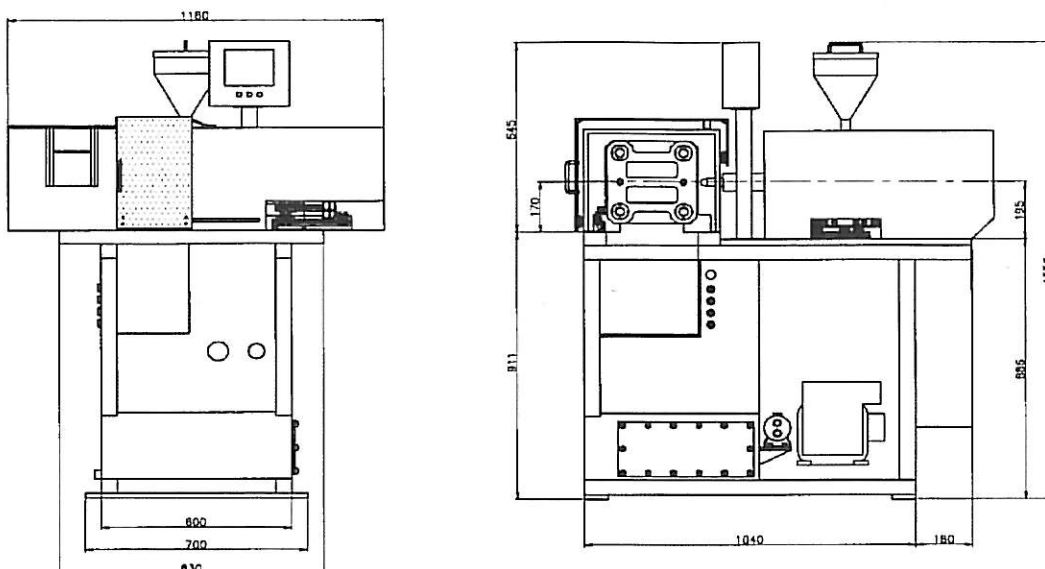


TWIN EJECT



KAWAGUCHI KOUSAN

外形寸法図



仕様

	単位	TSI-15
スクリー径	mm	20
射出ストローク	mm	70
射出量	cm ³	21.9
射出圧力	MPa	200
	kg/cm ²	2053
射出率	cm ³ /sec	28.8
射出速度	mm/sec	110
可塑化能力	kg/h	10
スクリー回転数	rpm (60Hz)	400
射出方法	—	特殊パーティング成形
モーター出力	kW	3.7
ヒーター容量	W	2200
総電力量	kW	6.5

	単位	TSI-15
型締力	kN	147
	tf	15
型締ストローク	mm	150
最大型厚	mm	130
最小型厚	mm	70
金型寸法	mm	W100×H120
突出し ストローク	mm	製品側、ランナー側 30×2
突出し力	kN	製品側、ランナー側 5.6×2
ノズルタッチ力	kN	11
ノズルストローク	mm	90
ポンプ型式	—	A16EH 比例電磁式可変ポンプ
作動油量	ℓ	60
機械質量	t	0.9

※本カタログに記載してあります製品の性能、仕様、および外観は改良の為予告なく変更することがありますのでご了承ください。
本仕様は60Hzを基準としております。

川口興産株式会社

機械事業部

〒437-1622

静岡県御前崎市白羽3973

TEL 0548-63-3321 FAX 0548-63-5213

E-mail info@kawaguchikousan.co.jp

http://www.kawaguchikousan.co.jp

2008.09TB