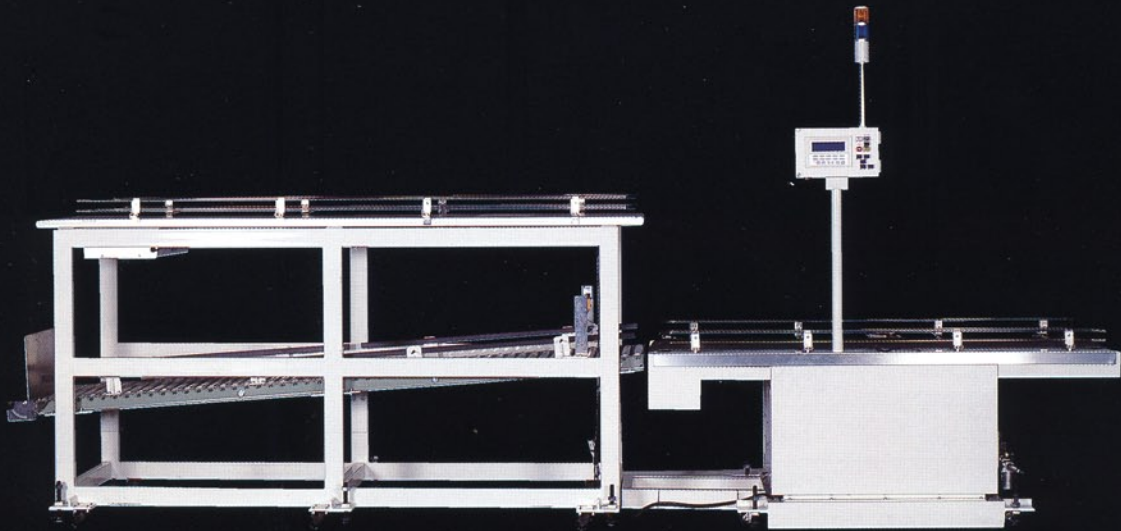


D1stocker

空箱ストック装置



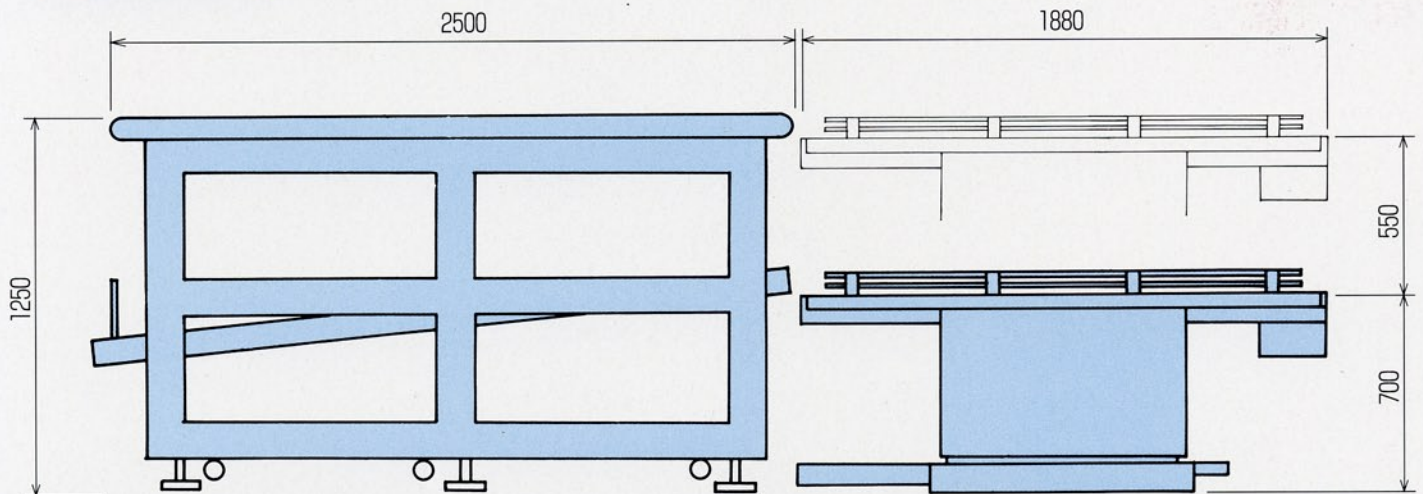
特 長

Y・Z 2軸の空箱ストッカーです。

成形機から製品を直接空箱に整列できます。

ストックコンベアとの連結により、長時間ストックが可能です。

外形寸法図



仕 様

項 目	諸 元	項 目	諸 元
空箱ストックコンベア		Zリフター	
ベルト幅	500 mm	ストローク	550 mm
機長	2500 mm	スピード	12m/min
機幅	540 mm	そ の 他	
機高	1250 mm	最大可搬重量	25 kg
搬送能力	15 kg/全長(水平)・他	電源電圧	AC100V 50/60 Hz
スピード	4~10m/min	空箱サイズ	MAX W900×H500×D500
Yコンベア			MIN
幅×長さ	500×1880		
スピード	12m/min		

※特殊仕様の場合は、別途見積製作いたします。

※本カタログに掲載しております製品の性能および仕様、外観は改良のため予告なく変更することがありますので、あらかじめご了承ください。

●製造元

川口興産株式会社

機械事業部

〒437-1622 静岡県御前崎市白羽3973

TEL <0548> 63-3321(代)

FAX <0548> 63-5213

●取扱店